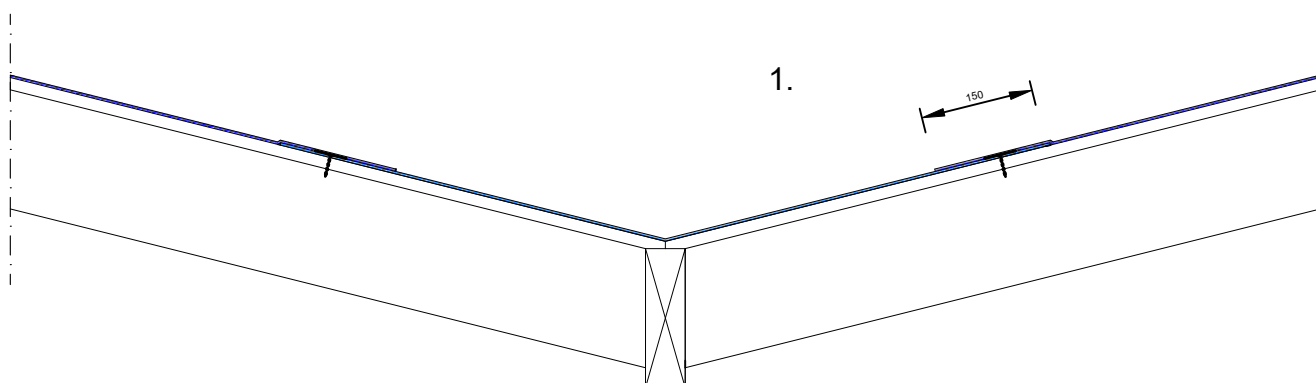


RAKENNUSKOHDE	SISÄLTÖ TL1 yksikermikatteen sisätaiteen asennusperiaatekuva	
SUUNNITTELIJA	TYÖN NUMERO	VK DET22
	PÄIVÄYS	



1. Sisätaite yksikermikatteella

Sisätaiteeseen asennetaan taitteen suuntainen yksikermikate Katepal TUPLA tai Katepal TUPLA Green. Jiiripohjalla kermi kiinnitetään molemmista reunoistaan mekaanisesti sekä hitsaten tarvittavilta osin alustaan. Lappeen kermit hitsataan sisätaitekermin päälle min. 150 mm matkalta.

KATEPAL