

KATEPAL

ASENNUS- OHJEET

Katepal-bitumikattolaatat

TUOTETIETOJA & ASENNUSOHJEET

ROCKY

KATRILLI

CLASSIC KL

JAZZY

AMBIENT

MANSION

3T



TUOTETIETOJA

Käyttöalue	3
Käyttöperiaate	3
Katepal-kattolaatat	4
Räystä-/harjalevyt	4
Pakkaukset	4
Tuuletus	5
Tuuletuksen korjaus	6
Mallit ja mitat	6
Muut materiaalit ja tarvikkeet	
Aluskermit SuperBase Grip Green ja XtraBase	8
Sisätaitekermi Pintari	8
Tippapellit	8
Tiivistysliima K-36	9
Katepal Seal -liima- ja tiivistysmassa	9
Läpivientitiivisteet	9
Alipainetuulettimet	9
Alusrakenne	9

ASENNUSOHJEET

Tarvittavat työkalut	10
Aluskermit ja niiden asennus	10
Tippapellit	12
Päätyräystäspellit	12
Sisätaitekermi Pintari	13
Kattolaattojen asennus	
Asennusolosuhteet	14
Alaräystäät/räystäselvyt	14
Mansion-kattolaattojen asennus	15
Kattolaattojen kiinnitys	16
Sisätaitteet/päätyräystäät	17
Päätypellit	17
Läpivientien tiivistys	18
Ylösnotot	18
Piipunjuuret ja hormit	19
Harja/harjalevyt	19
Katon erikoisosat	
Läpivientitiivisteet	20
Alipainetuulettimet	20
Harjatuuletin	20
Kulkusillat	20
Lumiesteet	20

ERIKOISOHJEET

Kuistin tai vastaavan rakenteen kierto	21
Piipun ylösnoton teko	21
Lapteen keskeltä alkava sisätaite (esim. kattolyhty)	22
Erkkerin tai porrastetun alaräystään aloitus	24
Hirsirunkoisen talon piipunjuuri	25
Monikulmaisen katoksen teko	25
Kattolaattakaton saneeraus	26
Katon huolto	27

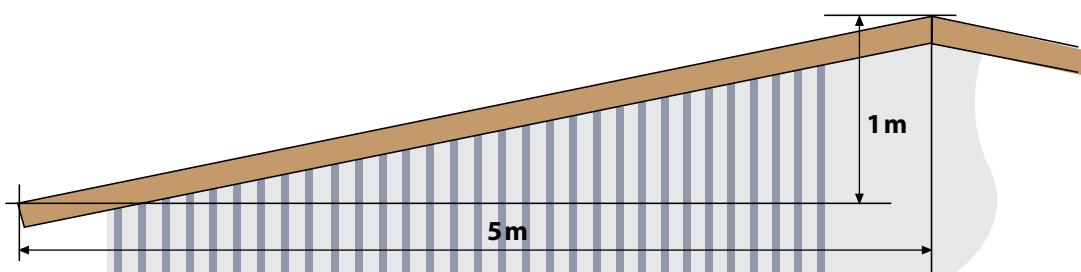
**Huom! Asennusohjeiden
tuoreimman version
löydät aina osoitteesta
www.katepal.fi**



TUOTETIETOJA

Käyttöalue

Katepal-kumibitumikattolaatat sopivat sekä uudisrakentamiseen että vanhojen kattojen korjaukseen katoilla, joiden kaltevuus on vähintään 1:5 (n. 12°). Kaltevuus 1:5 tarkoittaa, että katon lape laskee viiden metrin matkalla yhden metrin. Mitä jyrkempi katto on, sitä paremmin kattolaatan ulkonäkö tulee edukseen. Etenkin monimuotoiset katot ovat helpointa kattaa bitumikattolaatoilla. Taipuisana materiaalina sen käsittely on helppoa, eivätkä mitkään yksityiskohdat – kuten taitteet, läpiviennit, liitokset ja saumat – tuota ongelmia. Yksityiskohtien tiivistys onnistuu luotettavasti Tiivistysliima K-36:lla. Kattolaattojen asennus sopii erittäin hyvin omatoimisille rakentajille.



Käyttöperiaate

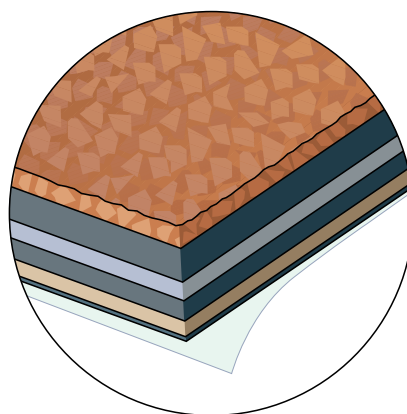
Kattolaatat kiinnitetään kattoon alustan läpäisevillä, riittävän pitkillä huopanauloilla. Laatat liimitetään siten, että naulaukset jäävät päälle tulevien laattojen alle piiloon. Alapinnassa olevan liimausbitumin avulla laatat kiinnittyvät toisiinsa, jolloin muodostuu tiivis ja yhtenäinen kate. Jokaisessa kattolaattapakkauksessa on asennusohjeet.





Katepal-kattolaatat

Katepal-kattolaatat valmistetaan SBS-kumibitumista. Tukikerroksena on lasihuopa, joka takaa hyvän mittapysyvyyden. SBS-kumibitumin ansiosta laatat ovat vesitiiviitä ja taipuisia. Laattojen yläpinnassa on liuskekivi- ja/tai mineraalisirote. Alapinnassa on osin itseliimautuva kumibitumi suojakalvon alla ja osin hiekkapinta. Pintasirote antaa tuotteelle värin, hyvin luontoon ja ympäristöön sopivan mattapinnan, karheen kitkapinnan, UV-säteilysuojan sekä tarvittavat palotekniset ominaisuudet (paloluokka BROOF (t1), BROOF (t2) tai BROOF (t4)).



Räystä-/harjalevyt

Räystä-/harjalevy on itseasiassa suorakaiteen muotoinen kattolaatta. Se on, samoin kuin normaali laattakin, yläpinnaltaan sirotepintainen ja alapinnaltaan osin liima- ja osin hiekkapintainen. Sitä käytetään katon alaräystäällä sellaisenaan puskusaumoin asentaen.

Harjalla räystääslevy taitetaan ja repäistään kolmeen osaan perforoinnin kohdalta ja näin saadut harjalevyt limitetään harjalle ohjeen mukaisesti.

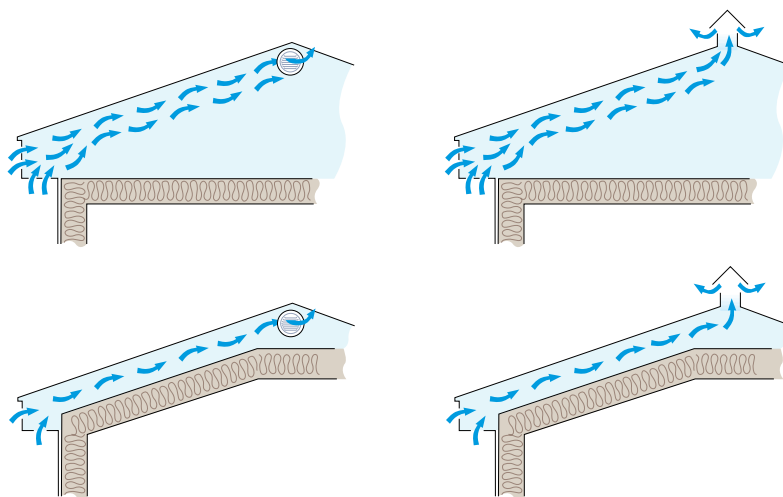
Pakkaukset

Yhdessä kattolaattapakkauksessa Classic KL-, Jazzy-, Katrilli- ja Rocky-malleja on 22 kpl kattolaattoja eli n. 3 m² valmista katetta, Ambient-pakkauksessa on 17 laattaa eli 2,18 m² valmista katetta, 3T-pakkauksessa on 17 laattaa eli 2,4 m² valmista katetta. Mansion-pakkauksessa on 10 laattaa eli 1,6 m² valmista katetta. Jokaisessa kattolaattapakkauksessa on asennusohjeet.

Räystä-/harjalevyypakkauksessa on levyjä 20 kpl. Yhdestä pakkauksesta saadaan tehtyä 20 m alaräystästä tai 12 m harjaa/ulkotaitetta. Räystä-/harjalevyjen asennusohjeet ovat kattolaatan pakkauksessa.

Tuuletus

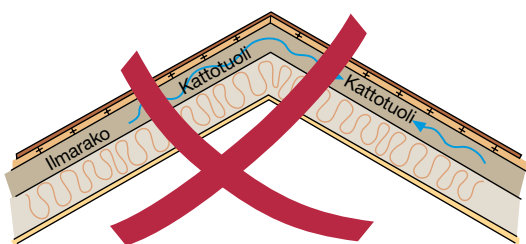
Puurakenteisen katon tuuletus on erittäin tärkeää katon toimivuuden ja kestävyuden kannalta. Rakenteessa pitää olla vähintään 100 mm tuuletusväli aluslaudoituksen alla. Tuuletusilman poistoaukkojen pitää olla mahdollisimman ylhäällä (harjalla tai päätykolmioissa), tarvittaessa käytetään alipainetuulettimia. Alaräystäillä tulee olla riittävät korvausilma-aukot. Kaikki tuuletusaukot, -raot, -ritilät ja -venttiilit tulee tarvittaessa varustaa verkoilla lintujen, oravien yms. pääsyn estämiseksi tuuletustilaan. Tuuletuksen tarve korostuu, mikäli yläpohjarakenteen höyryn-/ilmansulussa on epäjatkuvuuskohtia tai reikiä.



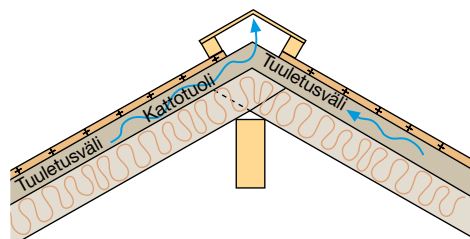
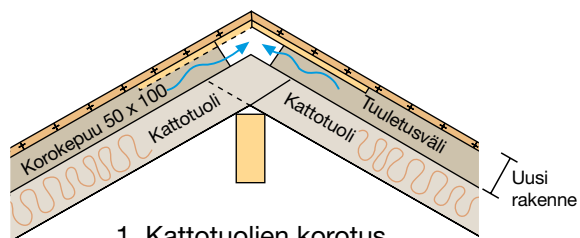
Tuuletuksen korjaus

Jos tuuletusväli muodostuu kattotuolien (kattovasojen) väliin jäävistä ”kanavista” alaräystäältä harjalle, pitää harjan alla olla harjansuuntainen yhtenäinen kanava, jota pitkin kaikista kattotuoliväleistä ilma pääsee poistumaan. Tarvittaessa harjaa on korotettava, mikäli harjan suuntainen tuuletus ei muuten toimi.

Vanha rakenne, joka ei tuuletu



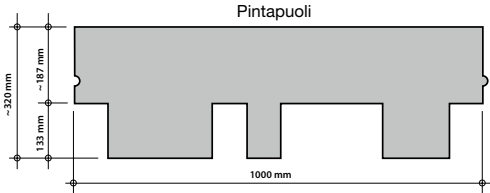
Toimiva tuuletus



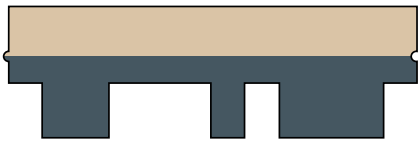


MALLIT JA MITAT

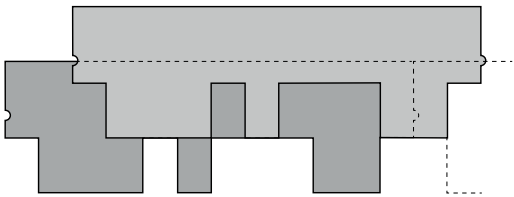
Mitoitus, Rocky



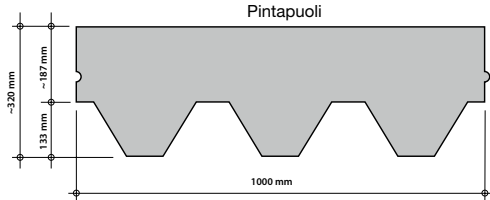
Kääntöpuoli



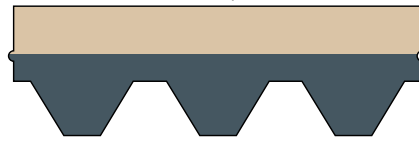
Ladontaohje, Rocky



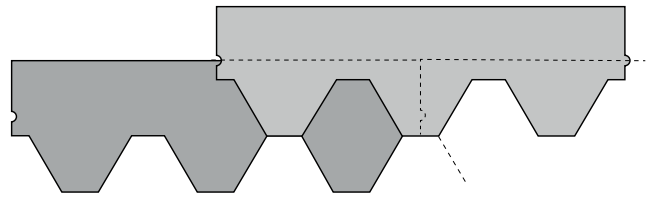
Mitoitus, Jazzy, Katrilli, Classic KL



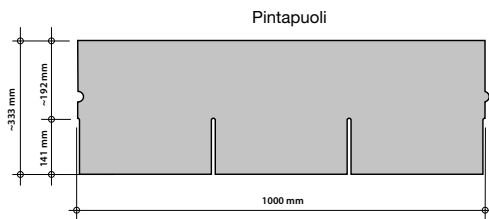
Kääntöpuoli



Ladontaohje, Jazzy, Katrilli, Classic KL



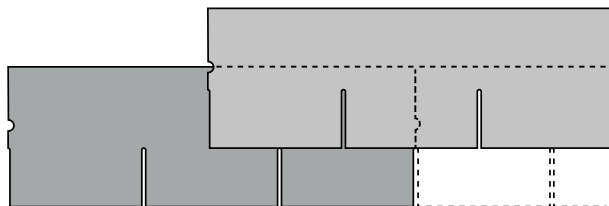
Mitoitus, 3T



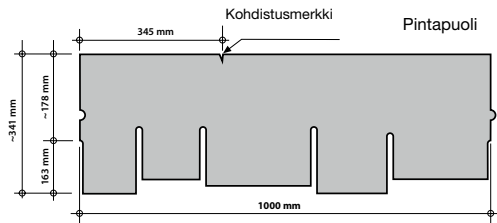
Kääntöpuoli



Ladontaohje, 3T



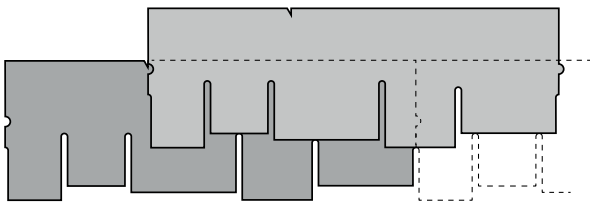
Mitoitus, Ambient



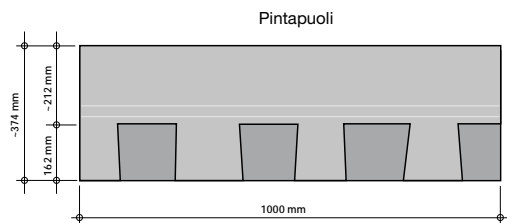
Kääntöpuoli



Ladontaohje, Ambient



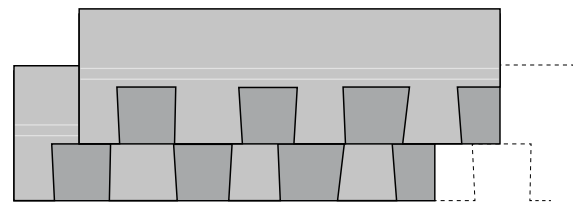
Mitoitus, Mansion



Kääntöpuoli



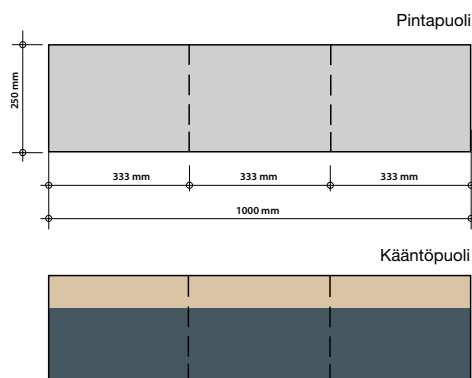
Ladontaesimerkki, Mansion



Räystäsharjalevy

Räystäsharjalevystä saadaan 3 kpl harjalevyjä.

Mitoitus, räystäsharjalevy





Kattolaattojen kanssa tarvittavat muut materiaalit ja tarvikkeet

Aluskermi

- Aluskermi: SuperBase Grip Green, XtraBase tai muu Katepalin valmistama AKE-aluskateluokan tuote.
- Kattolaattoja käytettäessä aluslaudoituksen päälle asennetaan aina ensin aluskermi.
- SuperBase Grip Green on SBS-kumibitumista ja lujasta polyesterihuovasta valmistettu aluskermi.
- XtraBase on SBS-kumibitumista ja lasihuovasta valmistettu aluskermi.
- Käytettäessä XtraBase-aluskermiä, on kattolaatat asennettava välittömästi aluskerman päälle. Mikäli kattolaattojen asennusta ei tehdä välittömästi aluskerman asennuksen jälkeen (esim. piippujen, hormien ja muiden läpivientien teko viivästyttää), pitää käyttää SuperBase Grip Green -aluskermiä, kuten myös silloin, jos katto joutuu talvehtimaan aluskerman varassa.
- Molemmissa on asennusta helpottava liimareuna, joten saumojen tiivistäminen on helppoa ja nopeaa. Vain suojakalvo pois ja pinnat painetaan yhteen. Kylmissä olosuhteissa (alle +10 °C) on kermien liimautuminen syytä varmistaa lämmittämällä liimapintoja kuumailmapistoolilla, varsinkin syksyllä tehtävillä katoilla.
- Kiinnitys alustaan huopanauloilla. Naulojen tulee ylettyä aluslaudoituksen läpi. Huopanaulan pituuden mitoituksessa on otettava huomioon, että naulan on lävistettävä myös aluskermi ja kaksi kattolaatta-kerrosta. Tällöin esimerkiksi käytetäessä 23 mm aluslaudoitusta tulee naulan olla vähintään 35 mm pitkä.
- Rullakoko 1 x 15 m.
- Materiaalitarve 1,15 x katon pinta-ala.

Kattolaattakaton aluskerman valinta

Kattorakenne	SuperBase Grip Green	XtraBase
Jyrkät katot, kaltevuus > 1:3	X	X
Loivat katot, kaltevuus 1:3–1:5	X	X
Vaativat tai monimuotoiset katot	X	
Rakennusaikainen talvehtiminen	X	

Ainutlaatuinen Katepal SuperBase Grip Green

Katepal SuperBase Grip Green -aluskerman tukikerros on lujaa ja sitkeää polyesterikudosta, joka antaa sille suuren repimislujuuden. Tämä on tärkeää erityisesti naulauskohdissa ja taitteissa; SuperBase Grip Green kestää murtumatta näissäkin kohdissa. SuperBase Grip Greeniä on paljon huolettomampi käsitellä työn eri vaiheissa ja se kestää käsittelyä myös kylmissä olosuhteissa. Tarttuvuudet liimaraidat varmistavat, että alusmattokermit kiinnittyvät toisiinsa pitävästi. Kattorakenteesta tulee 100 % vesitiivis. SuperBase Grip Green -aluskermi mahdollistaa pienin lisätoimenpitein katon rakennusaikaisen talvehtimisen pelkällä aluskermillä katettuna. Työturvallisuutta lisää SuperBase Grip Greenin karhea kitkapinta kengän alla.

Sisätaitekermi Pintari

- Pintarilla tehdään katon sisätaitteet, ylösnostot seinille sekä piippujen ja hormiryhmien ylösnostot. Nämä yksityiskohdat voidaan toteuttaa myös muulla liimattavalla tai hitsattavalla Katepal-pintakermillä.
- Pintari on SBS-kumibitumista ja erittäin sitkeästä polyesterihuovasta valmistettu tuote, jonka yläpinnassa on värillinen sirote. Alapinta on hiekkapintainen.
- Pintari liimataan ja tiivistetään Tiivistysliima K-36:lla.
- Rullakoko 0,7 x 10 m.

Tippapellit

- Tippapellejä käytetään aina alaräystäillä ja suositellaan myös päätyräystäille.
- Tippapellit limitetään jatkoskohdissa 50 mm.
- Tippapellin pituus on 2 m ja leikkausleveys 200 mm.
- Peltejä on pakkauksessa 10 kpl (20 m, hyötypituus 19,5 jm).

Tiivistysliima K-36

Kumibitumista valmistettua Tiivistysliima K-36:a käytetään erilaisten yksityiskohtien liimaamiseen ja tiivistämiseen, mm. aluskermien päätyjatkokset, sisätaitteet, läpiviennit ja ylösnostot, kattolaat-takaton päätyräystäät, sisätaitteet, läpiviennit yms. sekä Pintarilla tehtävät sisätaitteet ja ylösnostot. Tiivistysliima levitetään teräslastalla n. 0,5–1 mm paksuinen kerros tai suoraan 0,3 litran patruunasta patruunapistoolilla.

Tiivistysliima jähmettyy kylmässä, minkä vuoksi suositeltava käyttölämpötila on korkeampi kuin +10 °C. Tuotetta voi käyttää kylmemmälläkin ilmalla, kunhan Tiivistysliima K-36 pidetään lämpimänä. Pakkauskoot ovat 10, 3, 1 ja 0,3 litraa.

Katepal Seal -liima- ja tiivistysmassa

Ympäristöystävällinen, MS-polymeeripohjainen liima- ja tiivistysmassa kaikkeen liimaamiseen ja tiivistämiseen. Kuivunut, pysyvästi elastinen massa kestää hyvin UV-säteilyä ja soveltuu erityisen hyvin läpivientiputkien ym. katon yksityiskohtien tiivistykseen. Voidaan käyttää Tiivistysliima K-36:n asemasta.

Läpivientitiivisteet

Pyöreissä läpivienneissä (esim. viemärin tuuletusputki) käytetään EPDM-kumista valmistettuja, ja kiristysrenkaalla varustettuja, läpivientitiivisteitä. Niitä on saatavana halkaisijaltaan 10–830 mm putkille.

Alipainetuulettimet

Mikäli katon tuuletilasta ei saada poistoilma-aukkoja riittävän lähelle harjaa päätykolmioihin tai harjan pituus on suurempi kuin 15 m, on harjalle syytä asentaa alipainetuulettimet. Tällainen tilanne syntyy lähes aina rivitaloissa, joissa myös palokatkot estävät harjan suuntaisen tuuletuksen. Usein myös omakotitaloissa (aumakatollisissa aina) harjalle pitää järjestää poistotuuletus alipainetuulettimilla tai vastaavilla rakenteilla.

Alusrakenne

- Bitumikattolaattojen alustana on yleensä umpilaudoitus tai vaihtoehtoisesti rakennuslevystä tehty alusta, jonka pitää olla riittävän tukeva, notkumaton, sileä ja kuiva (taulukko 1).
- Laudoitus suositellaan tehtäväksi pontatusta laudasta (leveys n. 95 mm).
- Lautojen jatkokset tulee sijoittaa kattotuolien kohdille tai ne on muuten tuettava erikseen. Päätypontattua lautaa käytettäessä pitää samassa kattotuolivälissä jatkosten väliin jäädä vähintään kolme ehjää lautaa.
- Lautojen kosteuden- ja lämmönvaihtelun aiheuttama laajeneminen huomioidaan jättämällä niiden väliin riittävä rako. Pontattua havuvaneria tai OSB-levyä käytettäessä huomioidaan levyvalmistajan ohjeet levyn paksuuden ja levyn kiinnityksen suhteen. OSB-levyn tulee olla luokkaa OSB/4.

Taulukko 1 Alusrakenteen minimipaksuus

Tukiväli, k mm	Raakaponttilauta mm	OSB-levy mm	Vanerilevy mm *)
600	20	15	15
900	23	18	15-19
1200	30		19

*) Levyvalmistajan ohjeen mukaan lumikuorma huomioiden



ASENNUSOHJEET

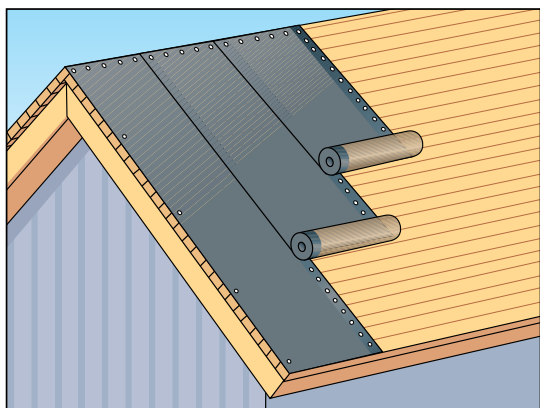
Tarvittavat työkalut

Katepal-bitumikattolaattojen asennuksessa et tarvitse erikoistyökaluja. Vasara, rullamitta ja koukkuteräinen veitsi sekä teräslasta tai patruunapistooli riittävät. Kiinnityksessä voidaan käyttää myös paineilmanaulainta. Linjausten tarkistamisessa värillinen linjalanka on avuksi. Pellitysten asentamisessa tarvitaan lisäksi peltisakset.

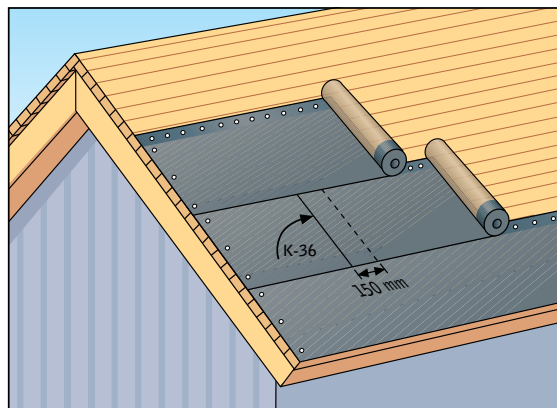


Aluskermit ja niiden asennus

- Bitumikattolaattojen alla käytetään aina aluskermiä.
- Aluskermit: SuperBase Grip Green, XtraBase tai muu Katepalin valmistama AKE-aluskateluokan tuote.
- Mikäli kattolaattojen asennusta ei tehdä välittömästi aluskermin asennuksen jälkeen (esim. piippujen, hormien ja muiden läpivientien teko viivästyttää, katto on monimuotoinen tai katto jää talvehtimaan aluskermin varassa), suosittelemme ehdottomasti SuperBase Grip Greenin käyttöä (ks. valintataulukko sivulla 8).
- Katettaessa kylmällä säällä (alle +10 °C) on liimapintoja syytä lämmittää kuumailmapistoolilla tartunnan varmistamiseksi ja tarvittaessa säilyttää rullia lämpimässä ennen asennusta.
- Aluskermit voidaan asentaa pysty- tai vaakasuoraan aluslaudoituksen päälle (kuva 1a ja 1b). Kermi rullataan auki, kohdistetaan oikealle paikalleen katolle suoraan linjaan, kiristetään ja naulataan seuraavan kermin alle jäävästä reunastaan (myös piiloon jäävät päädyt) huopanauloilla alustaan kiinni.
- Jyrkillä katoilla pystyasennus on helpompaa ja mahdollisten poimujen syntyminen on vähäisempää. Poimuuntumisen välttämiseksi on kermin oltava ehdottomasti suorassa ja riittävän kireällä. Kylmällä asennettaessa kiristämiseen on erityisesti kiinnitettävä huomiota.

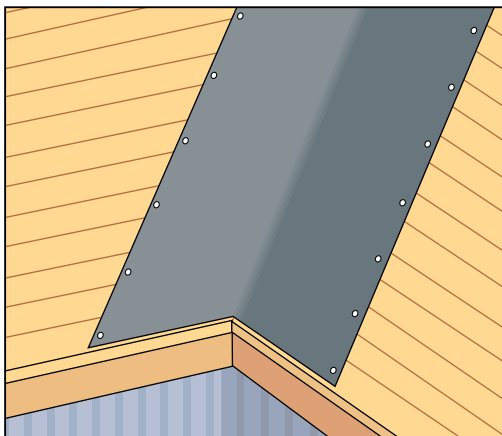


Kuva 1a

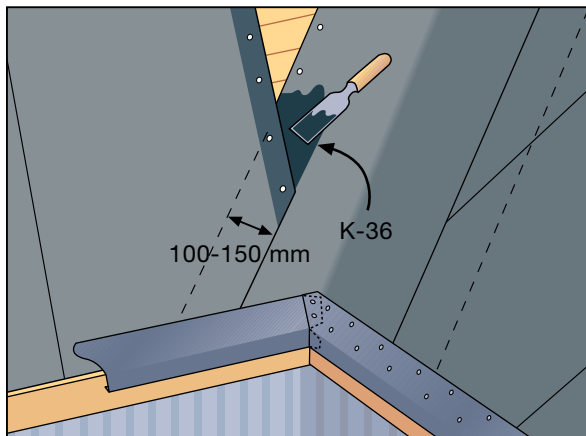


Kuva 1b

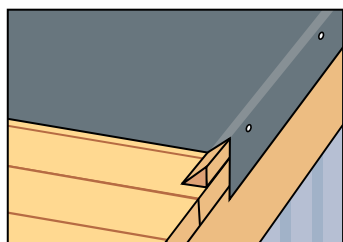
- Jokaisessa rullakääreessä on myös asennusohje.
- Aluskermin asennus aloitetaan asentamalla sisätaitteiden pohjalle taitteen eli jiirin suuntainen aluskermi (kuva 2). Naulaa reunoista 20 cm välein huopanauloilla.
- Aluskermi asennetaan suoraan laudoituksen päälle, pysty- tai vaakasuoraan ja räystäällä tippapellit vasta aluskermin päälle (kuva 3).
- Mikäli päätyräystäällä käytetään korotettua räystäärakennetta, on korotusrimat asennettava ennen aluskermin asentamista ja aluskermi kiertää päätyräystään yli tippanokaksi (kuva 4a ja 4b).
- Harjalla ensimmäisen lappeen aluskermit leikataan harjalta poikki ja yläreuna naulataan. Toisen lappeen aluskermi viedään 150 mm harjan yli ja se liimataan K-36:lla ensimmäisen lappeen aluskermin päälle (kuva 5).
- Ylösnostoissa aluskermi nostetaan vähintään 50 mm kattopinnasta ylös ja tarvittaessa naulataan ja/tai liimataan ylösnoston osalta (kuva 6).



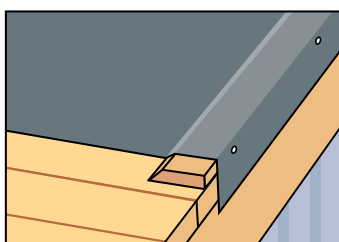
Kuva 2



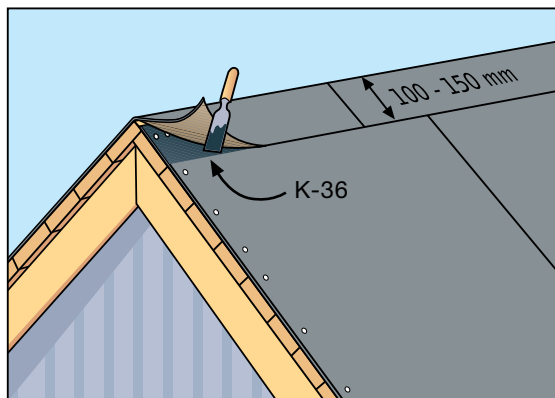
Kuva 3



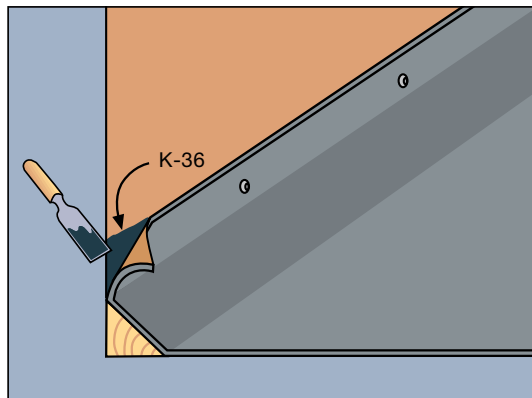
Kuva 4a



Kuva 4b



Kuva 5



Kuva 6

Tippapellit

- Tippapellit asennetaan aluskermin päälle, alaräystäille aina ja yleensä myös päätyräystäille (mikäli päätyräystästä ei tehdä korotettuna). Tippapellit kiinnitetään aluslaudoitukseen aluskermin läpi huopanauloilla tai litteä- ja leveäkantaisilla ruuveilla n. 10 cm:n välein ns. siksak-kuvioon.



- Mikäli ei haluta naulan kärkien näkyvän räystään alapinnassa, käytetään riittävän lyhyitä sekä iso- ja litteäkantaisia ohutlevyruuveja (KFR-ruuvi).
- Päätyräystäillä tippapelti suositellaan taivutettavaksi 90° kulmaan, jolloin sen etureuna on kohtisuoraan maahan päin.
- Tippapeltien jatkokset limitetään 50 mm ja alimmaiseksi jäävän pellin päästä leikataan peltisaksilla vastapokkaus ja alakulmasta viisto pala pois. Limityskohdasta lyödään kaksi naulaa (tai ruuvataan kaksi ruuvia) molempien peltien läpi.

Päätyräystäspellit

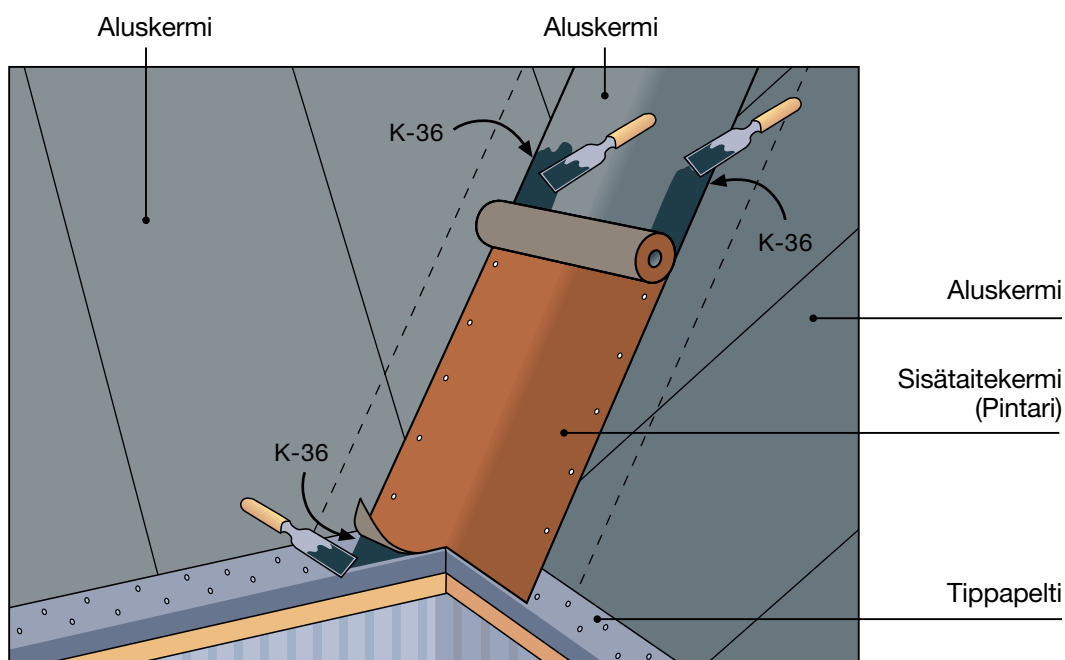
Korotettua päätyräystästä käytettäessä asennetaan päätyräystäspellit, harjalevyjen asennuksen jälkeen. Pellit ruuvataan kiinni otsapinnasta tiivisteellisillä kateruuveilla, 5–6 kpl / 2 m pelti. Peltien jatkokset limitetään noin 5 cm matkalta. Alemman pellin pokkauksista leikataan kulmat pois, jolloin pellit saadaan limitettyä. Peltien asennus aloitetaan alaräystäältä, jolloin ylemmät pellit tulevat alemman päälle. Tällöin vesi ei pääse virtaamaan peltien alle. Katso myös sivu 17.



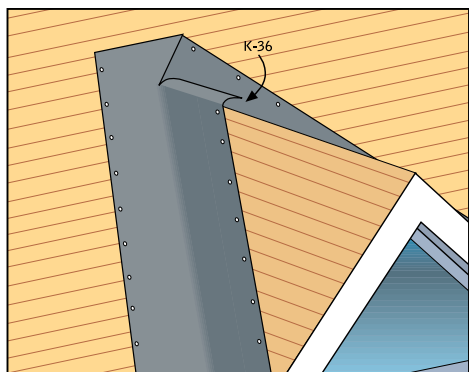
Sisätaitekermi Pintari

- Aluskermin ja tippapeltien asennuksen jälkeen sisätaitteisiin, eli jiireihin, asennetaan sisätaitekermi (Pintari), jiirin suuntaisesti aluskermin päälle. Jiirin pohjalla on erityisesti huolehdittava siitä, että kermi asettuu taitteessa tiiviisti alustaa vasten, jotta siihen ei synny vetorasituksia lumi-/jäähkerrosten alla tai kun katolla liikutaan. Sisätaitekermin reunat liimataan aluskermiin Tiivistysliima K-36:lla ja työnaikainen liukuminen estetään naulauksella (kuva 1).
- Alaräystäällä sisätaitekermi liimataan tippapeltiin. Myös mahdolliset jatkokset liimataan Tiivistysliima K-36:lla. Lappeelle päättyvien jiirin yhtymäkohdassa sisätaitekermit limitetään ristiin ja päät liimataan siten, että vesi ei pääse niiden väliin (kuva 2). Katon harjalle päättyvissä jiireissä sisätaitekermit leikataan harjalta poikki ja yläpääät naulataan (kuva 3). Tällöin naulaukset jäävät harjalevyjen alle.

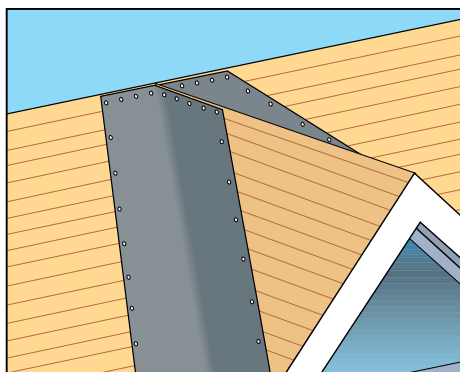
Mikäli sisätaitteen alapää sijaitsee lappeella (kattolyhdyt yms. rakenteet), asennetaan sisätaitekermi vasta sitten kun kattolaattojen asennus on edennyt jiirin alareunan korkeudelle. Katso tarkempi asennusohje Erikoisohjeet-osiosta sivulta 22.



Kuva 1



Kuva 2



Kuva 3

Kattolaattojen asennus

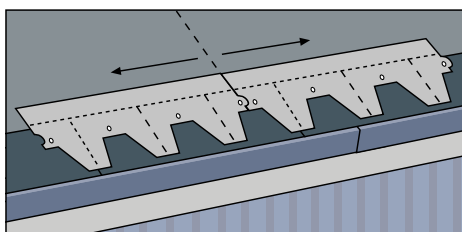
Asennusolosuhteet

Kattolaattoja ei suositella asennettavaksi vesi- tai lumisateen aikana. Varmista, että kattolaatan liimapinnan alusta (edellinen kattolaatta) ja asennusolosuhteet ovat kuivat. Aluskatteen pinta saa olla kostea.

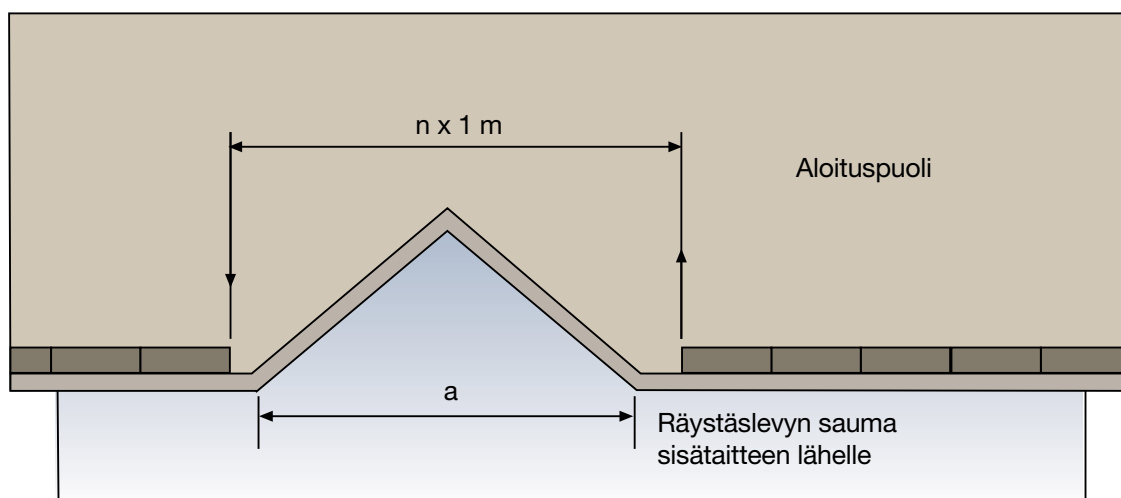
Suosittelava minimiasennuslämpötila on +5 °C. Kylmemmillä keleillä tuotteen asennettavuus heikenee. Tuotteita tulisi säilyttää lämpimässä ennen asennusta ja liimapintoja lämmittää tarvittaessa liimautumisen varmistamiseksi.

Alaräystäät/räystäaslevyt

- Alaräystäällä tippapeltien päälle asennetaan räystäaslevyt.
- Räystäaslevyjen kohdistukseen vaikuttaa kattolaattojen asennuksen aloituskohta. Rocky-, Katrilli-, Classic KL-, Jazzy-, Ambient- ja 3T-kattolaatoilla asennus aloitetaan lappeen keskeltä ja laattojen kärjillä peitetään räystäaslevyjen päätysaumat ja taitekohdat alla olevan kuvan mukaisesti.



- Liimapinnan suojamuovi poistetaan ja räystäaslevy painetaan peltiin kiinni siten, että tippapeltiä jää näkyviin n. 10 mm.
- Räystäaslaatat asennetaan peräkkäin puskusaumaan tiiviisti ilman rakoja.
- Mikäli alaräystäalinja ei ole suora ja yhtenäinen (erkkerit, pienet kuistit poikkiharjalla jne.), pitää poikittaisharjan tai muun rakenteen eri puolella olevien räystäaslevyjen saumojen väli olla 1 m:llä jaollinen (kyseisen kohdan yli mitattuna). Tämä mahdollistaa laattakuvion kohdistumisen poikittaisharjan yläpuolella oikein. Mittaus joudutaan yleensä suorittamaan kuvan mukaisesti poikittaisharjan yli piirrettävillä suorakulmaisilla mittalinjoilla. Katso erillinen ohje ”Kuistin tai vastaavan rakenteen kierto” sivulla 21.



Kuvassa $n = (a+1)$ pyöristettynä seuraavaan kokonaislukuun metreissä

Esim. jos $a = 3,5$ m, $n = 5$

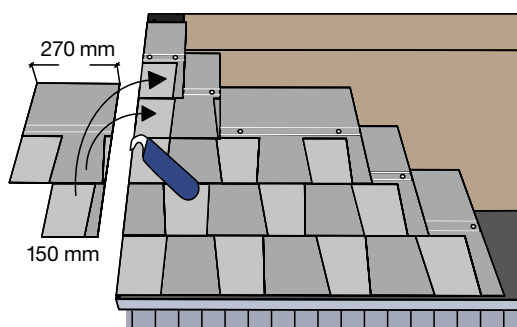
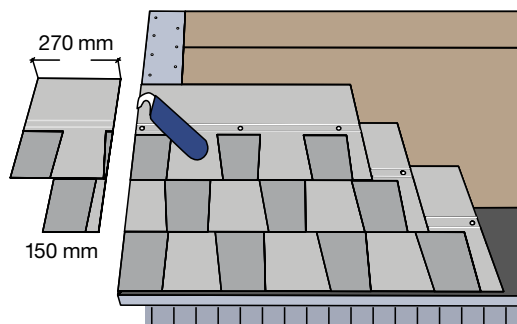
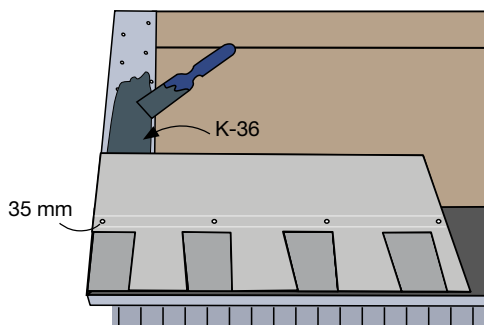
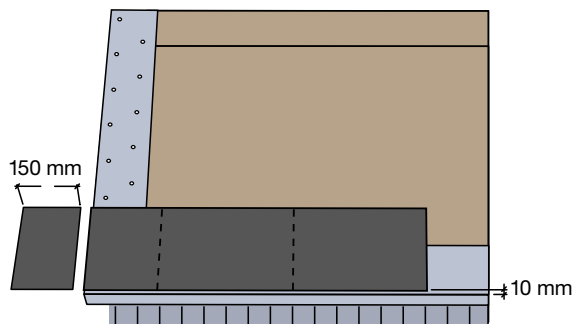
Mansion-kattolaattojen asennus

Asennettaessa sekoita laattoja 4–5:stä sattumanvaraisesti valitusta paketista mahdollisten värierojen tasaamiseksi. Jos tätä ei voi välttää, värieroja tulee tarkkailla koko asennuksen ajan. Älä asenna samalle kattolappeelle eri valmistuserää olevia laattoja.

Aloita laattojen kiinnittäminen päätyräystäältä kuvan mukaisesti räystäslistan alareunan tasalta. Poista alapinnassa oleva muovikalvo vetämällä keskeltä muovia laatan alareunan suuntaan. Naulaa jokainen laatta alustaan neljällä naulalla kuvan mukaiselta naulauslinjalta. Huom, ei laatan yläreunasta! Naulojen tulee ulottua aluslaudoituksen läpi.

Jatka laattojen asentamista rivi kerrallaan ja huolehdi siitä, että laattarivit pysyvät suorassa. Tee linjaus laatan alareunan mukaan. Laatan yläreunan korkeus saattaa vähän vaihdella. Leikkaa laatat päätyräystäällä reunalinjaa pitkin ja liimaa päät Tiivistysliima K-36:lla. Leikkaa laatat kuvan mukaisesti. Toisen laattarivin ensimmäistä laattaa lyhennetään 150 mm ja kolmannen rivin ensimmäistä laattaa 270 mm.

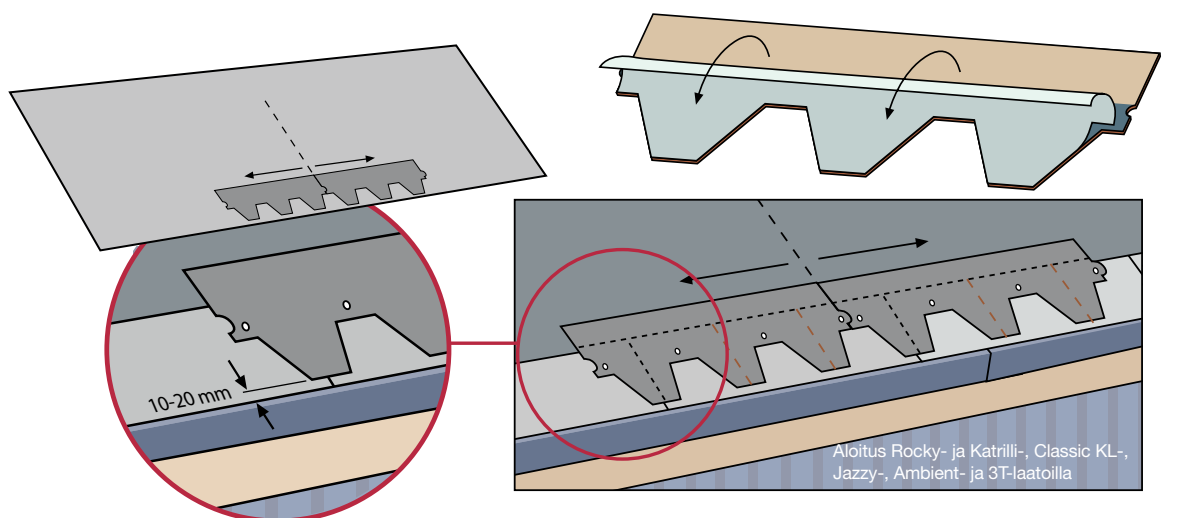
Aloita neljäs laattarivi leikatulla 270 mm palalla ja viides rivi 150 mm leikatulla palalla. Jatka rivien asennusta kokonaisilla laatoilla. Kuudes rivi aloitetaan kuten ensimmäinen rivi ja sama viiden rivin jaksotus toistuu koko lappeen matkalta.



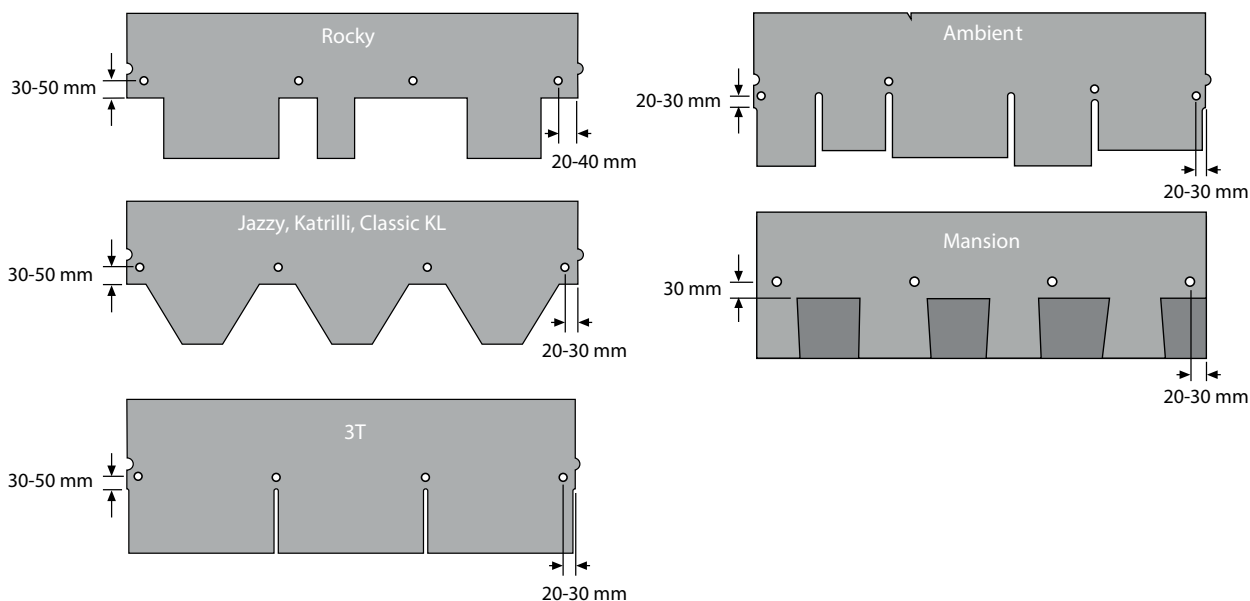
Kattolaattojen kiinnitys

Asennettaessa sekoita laattoja 4–5:stä sattumanvaraisesti valitusta paketista mahdollisten värierojen tasaamiseksi. Älä asenna samalle kattolapelle eri valmistuserää olevia laattoja. Jos tätä ei voi välttää, mahdollisia pakettien keskinäisiä sävyeroja tulee tarkkailla koko asennuksen ajan.

- Kattolaattojen asennus aloitetaan lappeen keskeltä siten, että laattojen kärjillä peitetään räystääslevyjen päätysaumat ja taitekohdat. Ensimmäisen rivin laattojen alareuna kohdistetaan 10–20 mm räystääslevyn alareunan yläpuolelle, jolloin katon räystääslinja on siistin ja suoran näköinen sitä maasta alaviistosta katseltaessa.
- Kattolaatat kiinnitetään huopanauloilla (4 kpl/kattolaatta = 28 kpl/m²) kuvan mukaisista kiinnityskohdista. Kiinnityksessä voidaan käyttää käsin tai paineilmanaulaimella naulattavia huopanauloja. Naulojen tulee ulottua aluslaudoituksen läpi.
- Mikäli naulojen kärkien ei haluta näkyvän tai niistä voi olla haittaa (leikkimökki, käyttöullakko, tms.), voidaan kattolaatat kiinnittää sopivan mittaisilla litteä- ja isokantaisilla ruuveilla (ohutlevy- tai KFR-ruuvi).
- Laatat liimautuvat toisiinsa, mutta alustaan ne kiinnitetään nauloilla. Sisätaitteissa (sisätaittekermiin), päätyräystäällä (tippapelteihin tai korotetussa räystäässä aluskermiin) ja läpivientien kohdilla (tiivistyslaippaan) pitää laatat liimata huolellisesti alustaan käyttäen Tiivistysliima K-36:a.

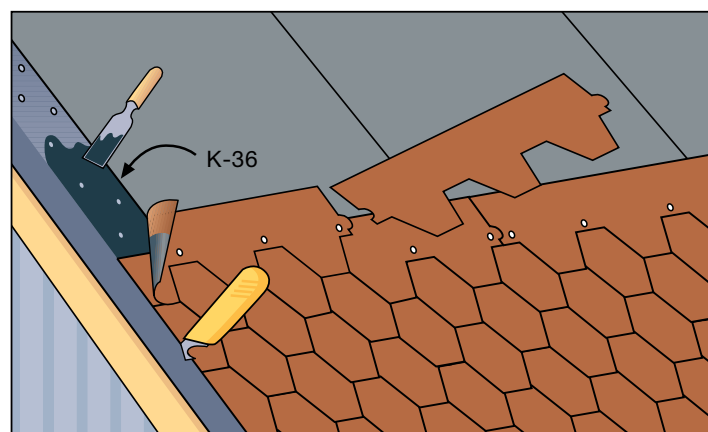
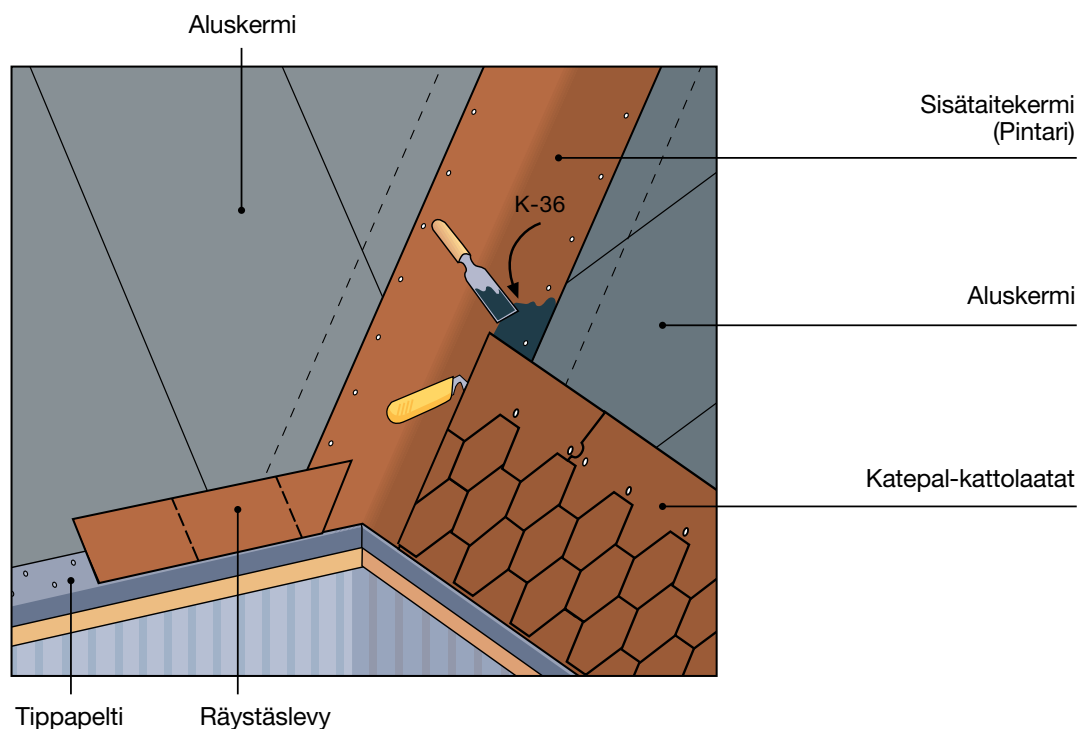


Aloitus Rocky- ja Katrilli-, Classic KL-, Jazzy-, Ambient- ja 3T-laatoilla



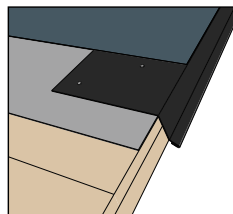
Sisätaitteet/päätyräystäät

- Sisätaitteissa laattojen päät leikataan jiirin suuntaisesti siten, että laatat tulevat vähintään 150 mm sisätaitekermin päälle.
- Jiirin pohjalle jätetään 100–400 mm leveä alue sisätaitekermiä näkyviin.
- Laattojen päät liimataan sisätaitekermiin huolellisesti, jotta padottuva vesi ei pääse kattolaattojen alle.
- Sisätaitekermin päällä ei laattoja naulata. Laatat liimataan sisätaitekermiin Tiivistysliima K-36:lla, vähintään 100 mm leveydeltä, jiirin suuntaisesti leikatusta reunastaan.
- Päätyräystäillä laatat leikataan poikki räystäslinjan mukaan ja laattojen päät liimataan tippapeltiin. Korotettua päätyräystästä käytettäessä laattojen päät liimataan korokepuun kohdalta aluskermiin ja päälle asennetaan erikseen mitoitettu päätyräystäspelti.

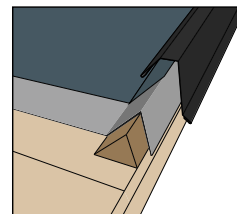


Päätypellit

Vaihtoehtoisia tapoja päätyräystään tekemiseen ja päätyräystäspellin asentamiseen.



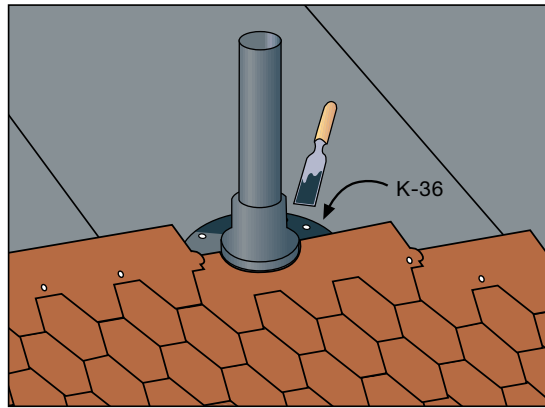
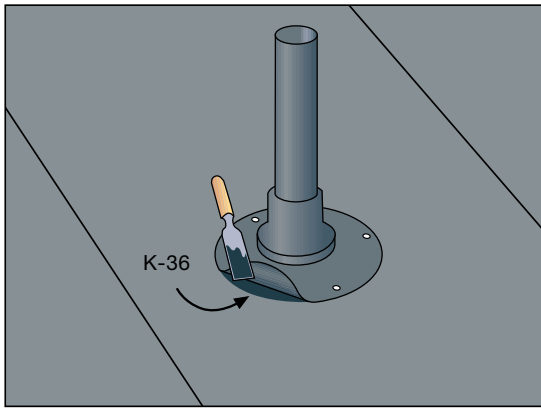
Käyttämällä Katepal-tippapeltiä



Käyttämällä Katepal-päätyräystäspeltiä.

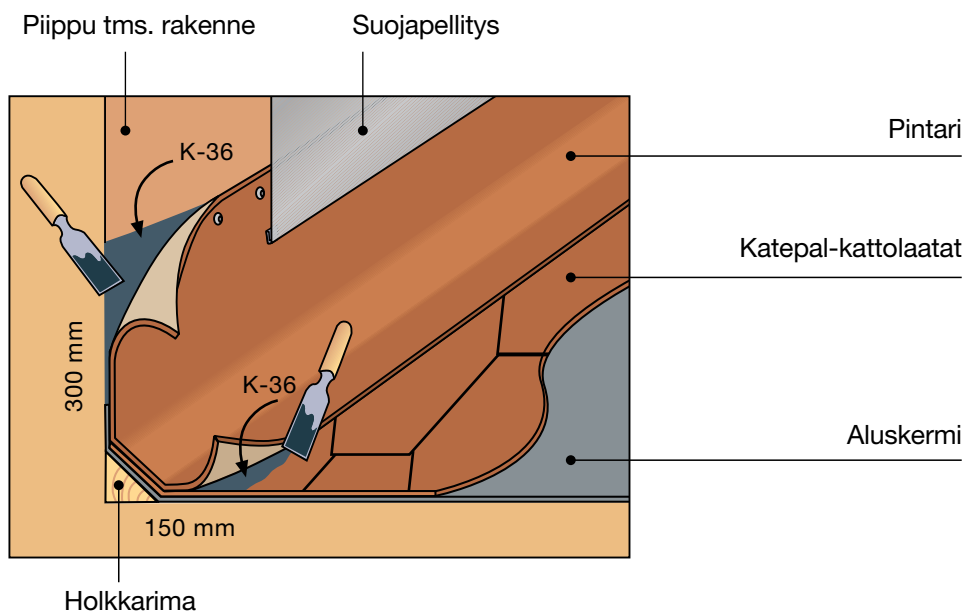
Läpivientien tiivistys

- Pyöreissä läpivienneissä (viemäriin tuuletusputket yms.) käytetään EPDM-kumisia tiivistyslaippoja.
- Laippa pujotetaan putken ympärille, liimataan aluskermin päälle ja naulataan tai ruuvataan liukumisen estämiseksi 4–5 kiinnikkeellä alustaan kiinni.
- Kattolaatat leikataan kattopinnasta nousevan kumitiivisteän mukaisesti ja liimataan alle jäävään laippaan huolellisesti.
- Mahdollinen kolo/ura laattojen ja tiivistysosan välissä täytetään Tiivistysliima K-36:lla.
- Muuntyyppisiä tiivisteitä käytettäessä noudatetaan samaa periaatetta huomioiden tiivisteän valmistajan ohjeet.



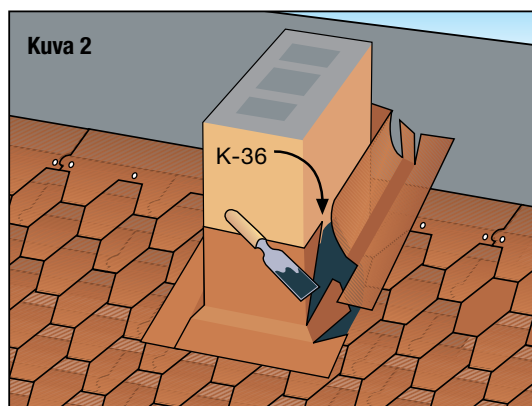
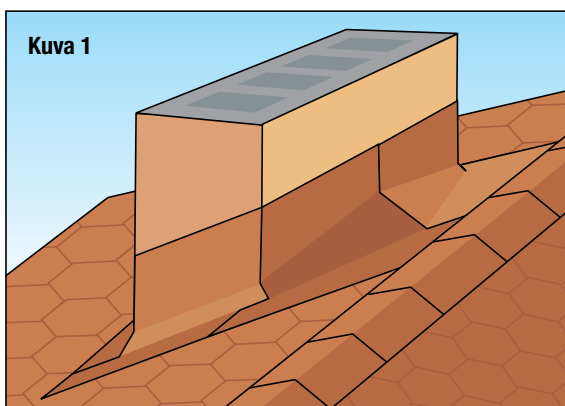
Ylösnotot

- Ylösnoton korkeus kattopinnasta on vähintään 300 mm.
- Lappeen sivulla olevan seinän ja katon liittymäkohdassa käytetään holkkarimaa.
- Aluskermi ja laatat nostetaan holkkariman yläreunaan tai seinäpinnalle n. 5 cm.
- Varsinainen ylösnosto tehdään Pintarilla, joka liimataan kauttaaltaan seinään ja kattopinnalle Tiivistysliima K-36:lla ja seinällä yläreunan kiinnitys varmistetaan naulaamalla.
- Ylösnoton yläreuna suojataan seinälaudoituksella tai pellityksellä.



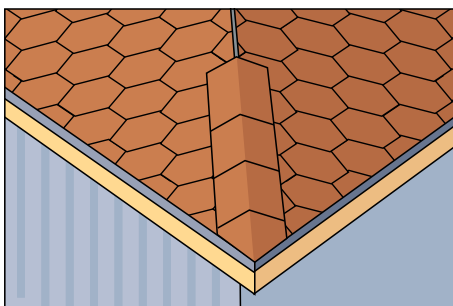
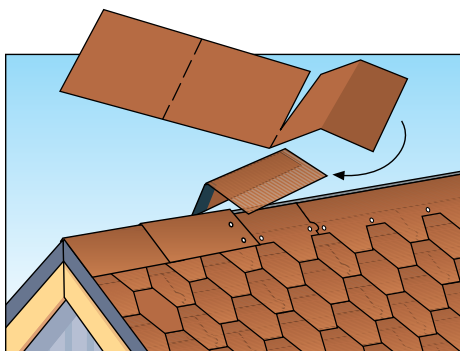
Piipunjuuret ja hormit

- Katon ja pystypintojen rajakohtaan asennetaan ensin holkkarimat.
- Leveän piipun tai hormiryhmän yläpuolelle on kattopinnalle suositeltavaa rakentaa laudoitukseen vastakaato, jotta vesi ei jää seisomaan piippujen taakse (kuva 1).
- Aluskermi ja kattolaatat nostetaan holkkariman yläreunaan.
- Varsinainen ylösnosto tehdään Pintarilla kuvan 2 mukaisesti, katso myös s. 18.
- Ylösnostokappaleet liimataan piippuun ja lappeella kattolaattojen päälle, tiivistäen nurkat huolellisesti.
- Pintaria tarvitaan piipun ympärystiä (kattopintaa pitkin mitattuna) + 1,6 m/piippu.
- Hirsirunkoisen talon piipunjuuren teko: Katso Erikoisohjeet-osio, sivu 25.



Harja/harjalevyt

- Harjalla ylimmät kattolaatat leikataan harjansuuntaisesti poikki (ei taiteta harjan yli!).
- Räystäslävystä saadaan 3 kpl harjalevyjä taittamalla ja repäisemällä.
- Harjakatolla asennus aloitetaan toisesta päästä siten, että ensimmäisen harjalevyn liimareuna asettuu räystään ulkoreunalle kattolaattojen päälle. Harjalevy naulataan liimattomasta reunasta neljällä naulalla aluslaudoitukseen kiinni.
- Harjalevyt asennetaan harjan yli puoliksi siten, että levyn alapinnan liimareuna asettuu edellisen harjalevyn päälle n. 50 mm peittäen naulaukset. Näin edetään koko harjan mitta.
- Viimeinen harjalevy kiinnitetään ilman naulausta harjan toiseen päähän käyttäen Tiivistysliima K-36:a harjalevyn liimattomalla osalla.
- Aumakatoissa harjalevyjen asennus aloitetaan ulkotaitteista alaräystäältä ja lopuksi asennetaan harjaosuudet. Ulkotaitteiden yhtymäkohdissa taivutetaan viimeiset harjalevyt siten, että niiden alle ei pääse sadevesi ja harjalle asennettavat levyt limittyvät niiden päälle. Käytä asennuksessa Tiivistysliima K-36:a.



Katon erikoisosat

Läpivienttiivisteet

Tehdasvalmisteiset EPDM-kumiset tiivisteet asennetaan aluskermin päälle ja kattolaatat liimataan tiivisteiden laipan päälle huolellisesti. Tiiviste kiinnitetään läpivientiputkeen kiristämällä metallipanta sellaiseen korkeuteen, että tiiviste ei nosta kattolaattoja putken mahdollisesti liikkua. (Huom! Hirsirunko) Suosittelemme aina käytettäväksi pyöreitä läpivientiosia.



Alipainetuulettimet

Yleisimmin käytetään muovisia alipainetuulettimia. Tuuletin sijoitetaan yleensä harjalle tai harjan välittömään läheisyyteen. Alipainetuulettimia on saatavana harjamallisia sekä suora- ja vinolaippaisia erilaisille kaltevuuksille. Alipainetuuletin asennetaan aluskermin päälle liimaten ja naulaten. Kattolaattoihin leikataan hieman tuuletusputken läpiviennin juurta suurempi aukko ja laatat liimataan laipan päälle huolellisesti. Alipainetuulettimen koko (putken halkaisija) valitaan tuuletustarpeen mukaan.

Harjatuuletin

Mikäli harjakaton tuuletusta ei voida toteuttaa s. 5 esitetyillä tavoilla, voidaan asentaa tehdasvalmisteiset harjatuulettimet, yleensä koko harjan mitalle. Tyypillisiä käyttökohteita ovat saneerattavat hirsirakennukset, joissa harjan alla harjan suuntainen tuuletus on jäänyt huomioimatta rakennusvaiheessa. Oleellista on varmistaa ilman poistuminen jokaisesta kattotuolivälisestä harjan korkeudelta. Vanha bitumikate ja aluslaudoitus poistetaan harjalta noin 100 mm leveydeltä ja harjatuulettimet kiinnitetään asennusohjeen mukaisesti. Vanhan katteen ja tuulettimien väli tiivistetään Tiivistysliima K-36:lla. Tuulettimien yläpintaan asennetaan lopuksi harjalevyt tai itseliimautuva bitumikaista.



Kulkusillat

Kulkusillat tulisi asentaa aina mahdollisimman ylös lappeelle. Metallisten tukijalkojen alle suosittelemme asennettavaksi ensin painekyllästetyt kiinnityspuut. Niiden tulisi olla katolla pystysuorassa, jotta niiden taakse ei jää vesi seisomaan. Kiinnityspuiden ja katteen väli tiivistetään Tiivistysliima K-36:lla.

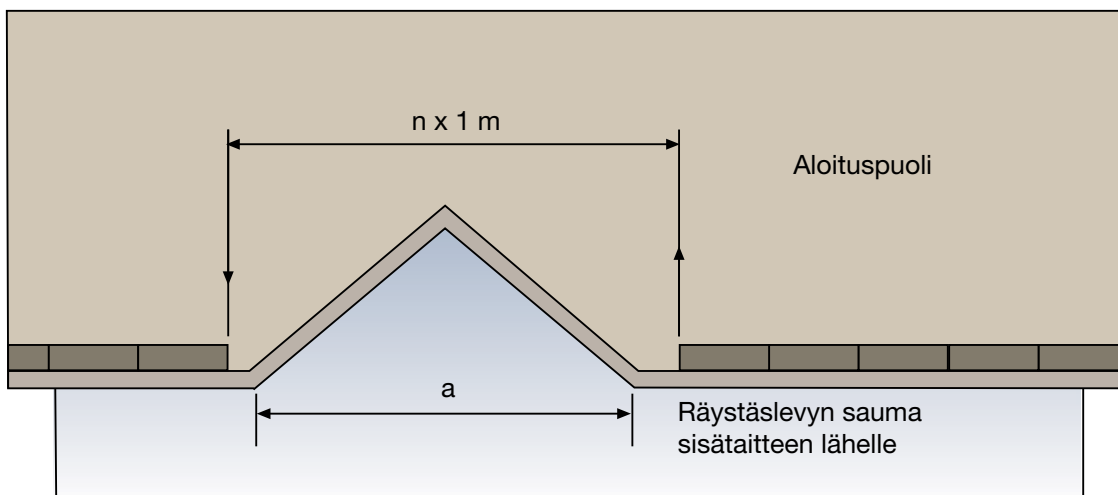
Lumiesteet

Sirotepintailla kumibitumikatteilla ei yleensä tarvitse käyttää lumiesteitä. Jyrkältä katon lumen ei valua alas kattopintaa pitkin. Mikäli lumiesteet kuitenkin asennetaan, pitää huolehtia siitä, että kiinnityskohdat tiivistetään luotettavasti.

ERIKOISOHJEET

Kuistin tai vastaavan rakenteen kierto

Mikäli kuisti, parveke tai vastaava rakenne sijaitsee lappeella siten, että alaräystäältä aloitetut kateen osat yhtyvät rakenteen yläpuolella, pitää kattolaattojen (ja räystääslevyjen) saumat kohdistaa oikein. Rakenteen molemmilla puolilla (rakenteen ”yli” mitattuna) pystysaumojen väli pitää olla kuvion mukaisesti jaollinen Classic KL-, Jazzy-, Katrilli-, 3T-malleissa 1/3 metrillä sekä Rocky-, Ambient- ja Mansion-malleissa tasan 1 000 mm:llä.

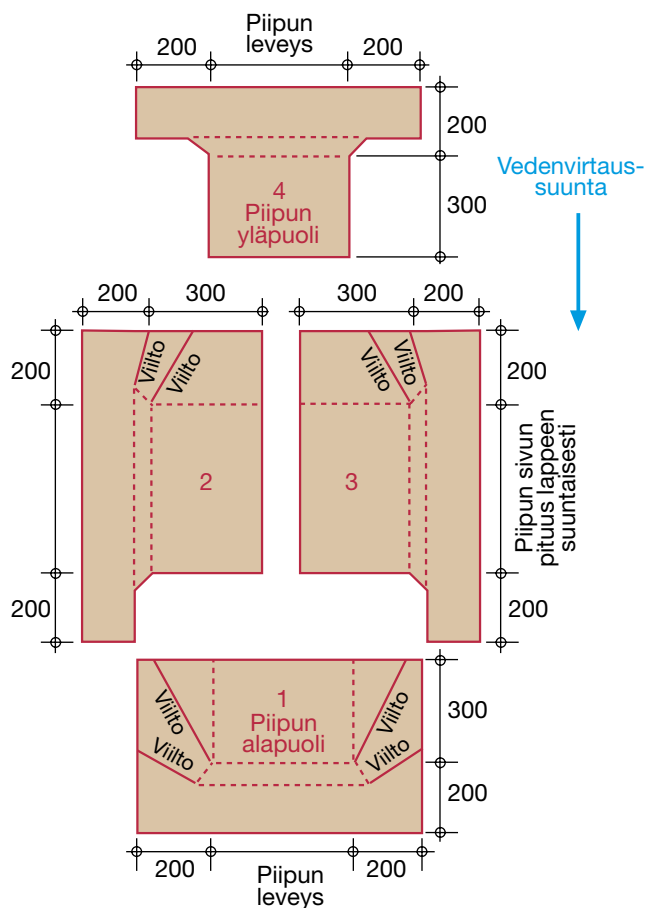


Kuvassa $n = (a+1)$ pyöristettynä seuraavaan kokonaislukuun metreissä.

Esim. jos $a = 3,5$ m, $n = 5$

Piipun ylösnoston teko

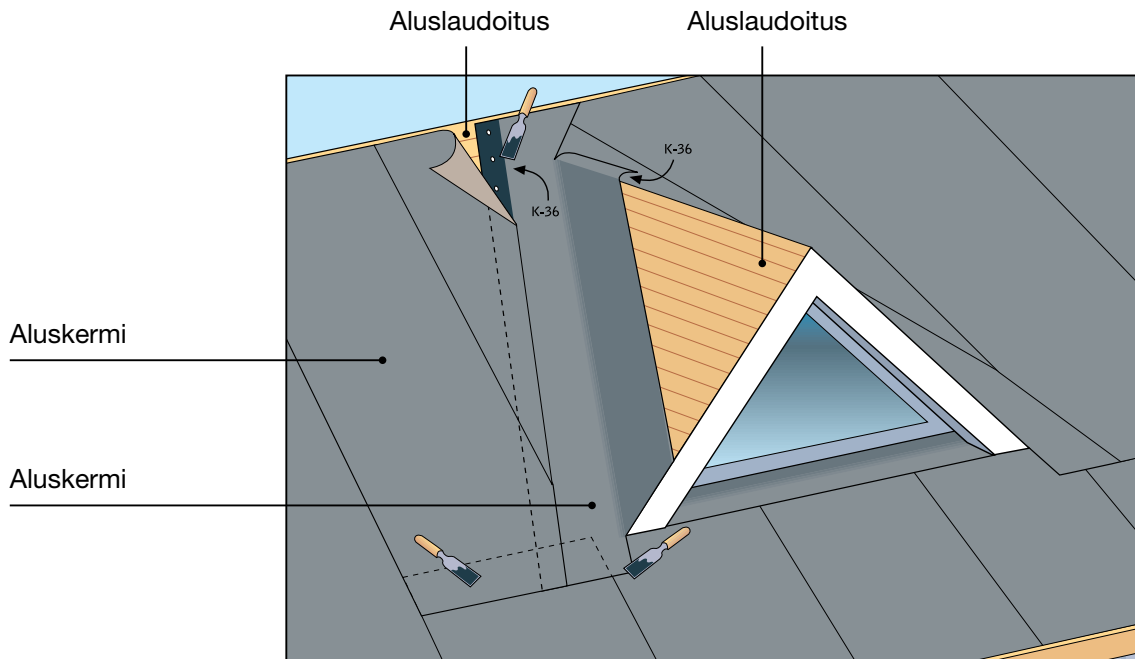
Kun kateen asennus on edennyt savupiipun tai muun suuremman läpiviennin yläreunan tasalle, leikataan ylösnostot viereisen piirroksen mukaisesti Pintarista ja liimataan numeroidussa järjestyksessä Tiivistysliima K-36:lla koko leveydeltä savupiippuun ja kattolaattojen päälle (limitys n. 15 cm). Piipun yläpuolella kaista limitytty kattolaattojen alle. Ennen kaistojen asennusta läpivientien juureen tehdään holkkaloivennus esim. kolmiorimalla. Tee varsinainen ylösnosto erillisellä Pintari-kaistaleella, joka ylettyy vähintään 30 cm korkeudelle ja n. 15 cm lappeella olevan kattolaatan päälle. Kiinnitä ylösnostot yläreunasta esim. naulaamalla piipun saumoihin. Tiivistä kulmat huolellisesti Tiivistysliima K-36:lla ja suojaa ylösnostot lopuksi pellityksellä.



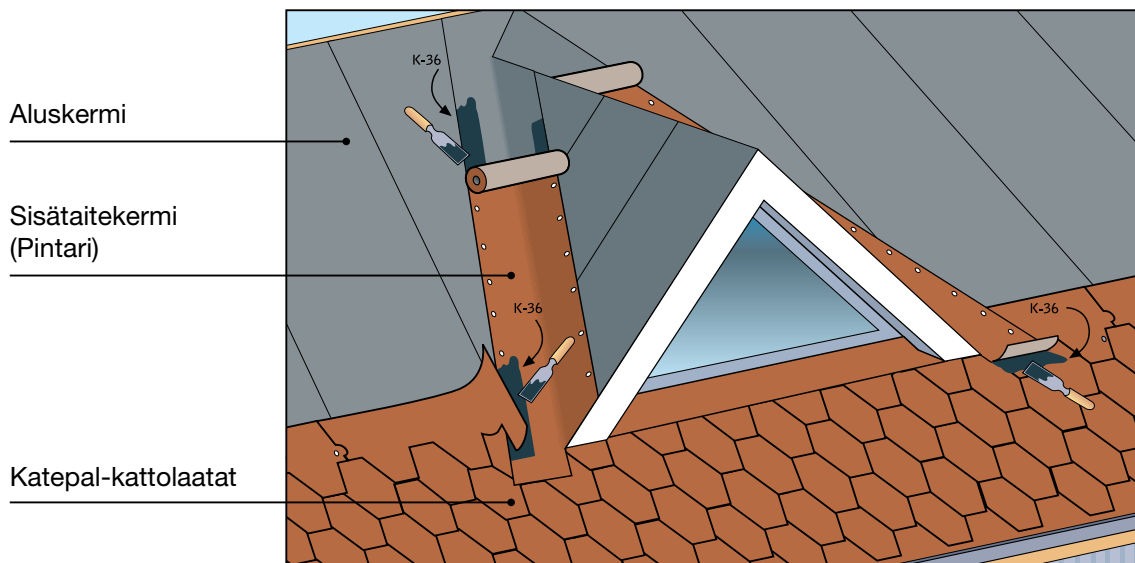
Lapteen keskeltä alkava sisätaite (esim. kattolyhty)

Pystyasennus

Aluskermi asennetaan ensin kattolyhdyn molemmin puolin ja kattolyhdyn alapuoliselle alueelle. Tämän jälkeen asennetaan sisätaiteeseen taitteen suuntainen kermi, alareunastaan edellisten päälle. Kattolyhdyn yläpuolen kermit limitetään sisätaiteessa olevan kermin päälle.

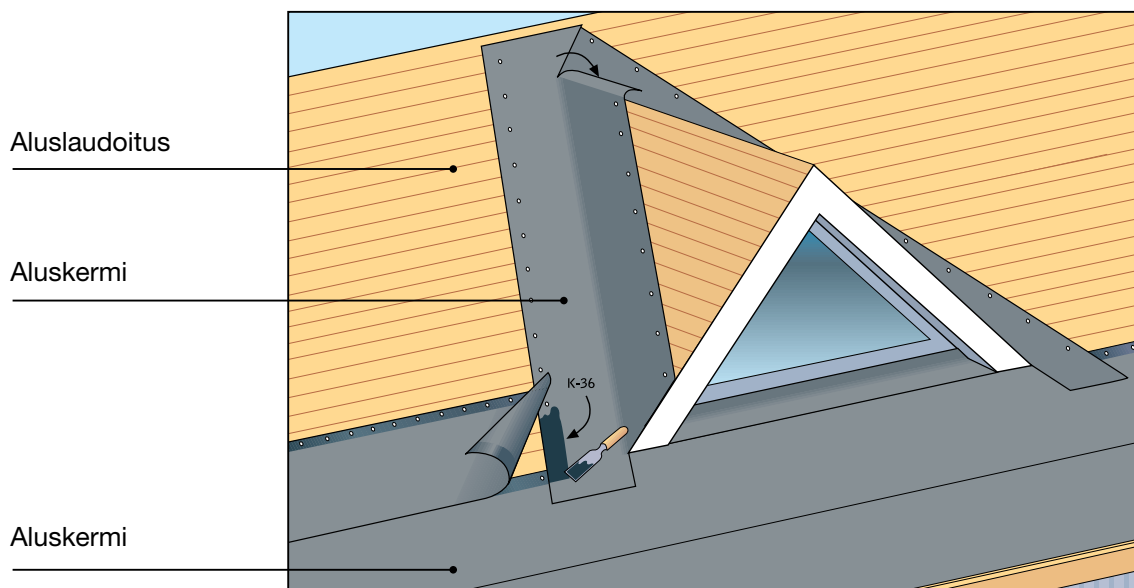


Kattolaatat asennetaan alaräystäältä ensin sisätaiteen alareunan tasolle. Tämän jälkeen sisätaiteeseen asennetaan sisätaitekermi (Pintari) siten, että sen alapää limittyi laattojen päälle 150 mm. Sisätaitekermiä liimataan huolellisesti laattoihin Tiivistysliima K-36:lla. Kattolaattojen asennusta jatketaan siten, että ne limittyvät sisätaitekermiin päälle normaalisti, leikataan taitteen suuntaisesti ja liimataan sisätaitekermiin Tiivistysliima K-36:lla.

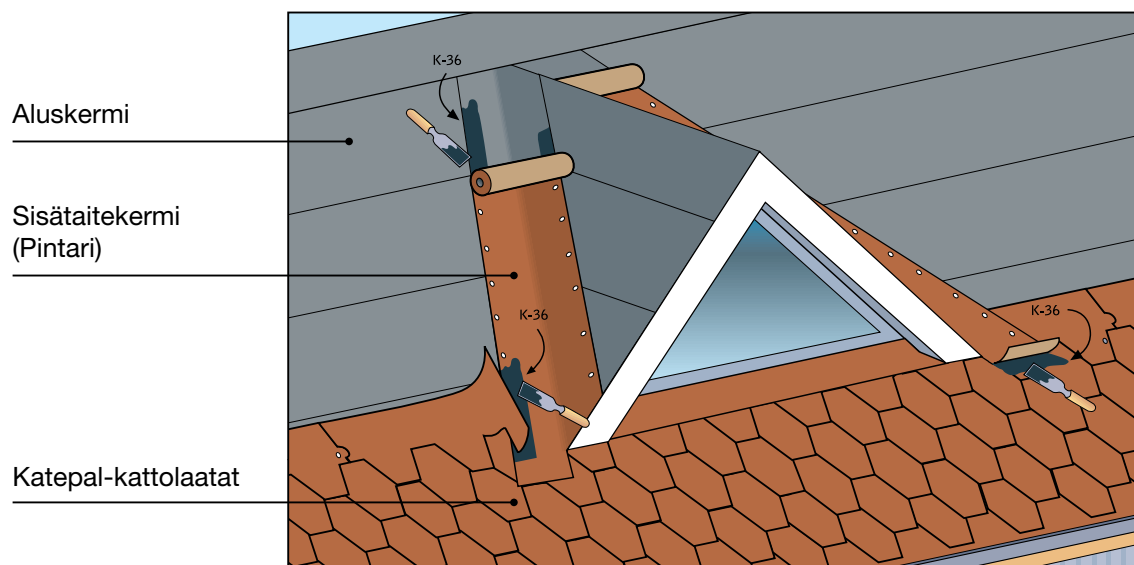


Vaaka-asennus

Mikäli sisätaiteen alapää ei ole räystäällä vaan lappeella, asennetaan aluskermi sisätaiteeseen vasta kun aluskermin asennus on edennyt sisätaiteen alapään tasolle. Sisätaiteen pohjalle asennettavan aluskermin alapää limitetään alapuolella olevien kermien päälle vähintään 150 mm. Tämän jälkeen jatketaan varsinaisen lappeen aluskermien asennusta. Ne limitetään sisätaiteen aluskermin päälle 150 mm. Aluskermien limitykset sisätaiteissa liimataan Tiivistysliima K-36:lla.



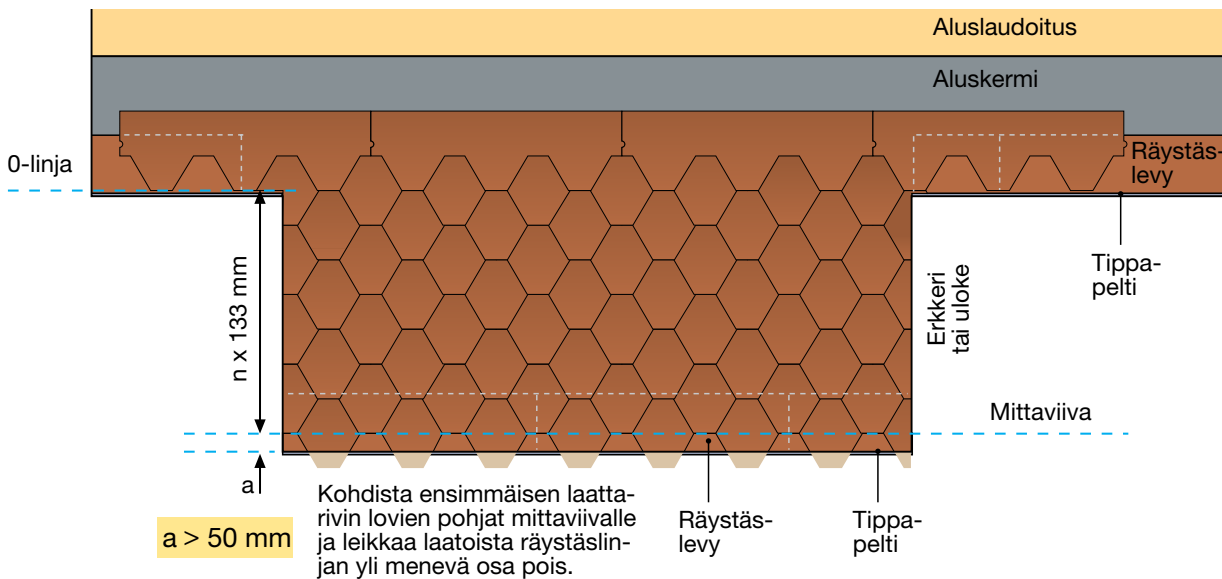
Kattolaatat asennetaan alaräystäältä ensin sisätaiteen alareunan tasolle. Tämän jälkeen sisätaiteeseen asennetaan sisätaitekermi (Pintari) siten, että sen alapää limittyy laattojen päälle 150 mm. Sisätaitekermin alapää liimataan huolellisesti laattoihin Tiivistysliima K-36:lla. Kattolaattojen asennusta jatketaan siten, että ne limittyvät sisätaitekermin päälle normaalisti, leikataan taitteen suuntaisesti ja liimataan sisätaitekermiin Tiivistysliima K-36:lla.



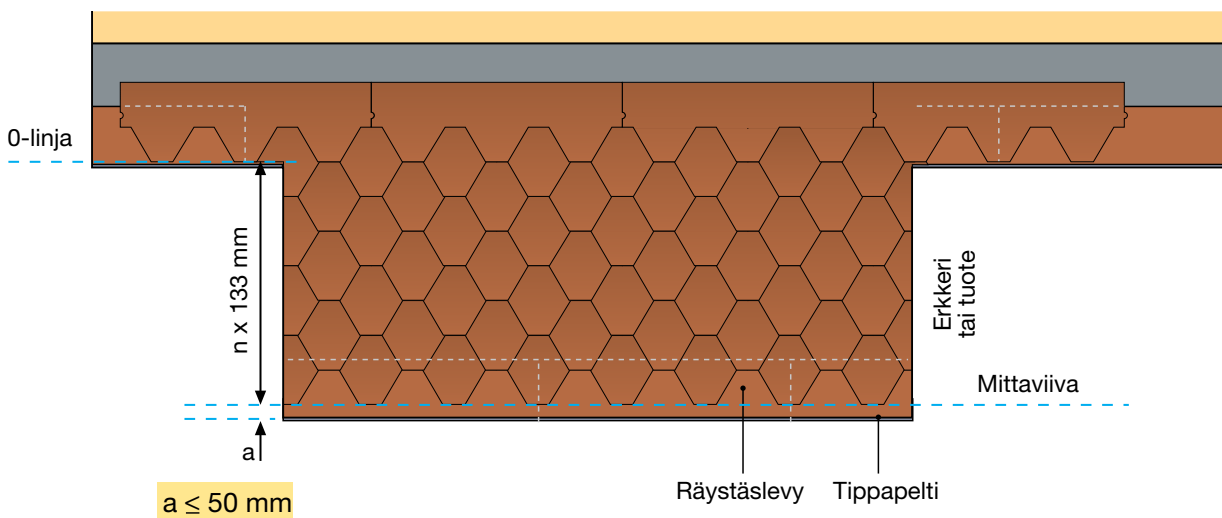
Erkkerin tai porrastetun alaräystään aloitus

Lappeen keskellä tai toisessa reunassa olevan erkkerin alareunan lähtö kattolaatoilla mitoitetaan siten, että varsinaisen lappeen räystäslinjaa pidetään 0-linjana, josta lasketaan alaspäin laatan etenemiä n kpl (133 mm/kerros) ja alimmaisen laattarivin alareunasta leikataan tarvittavan kokoiset palat pois laattojen kärjistä. Ambient-laatoilla etenemä on 128 mm/kerros ja Mansion-laatoilla 162 mm/kerros.

Mikäli erkkerin tai ulokkeen mitta 0-linjasta on jaollinen 133 mm:lla, voidaan kattolaattojen asennus aloittaa ulokkeen alareunasta. Työn edettyä 0-linjan kohdalle asennetaan räystäsläppä kattolaattajaon mukaisesti.



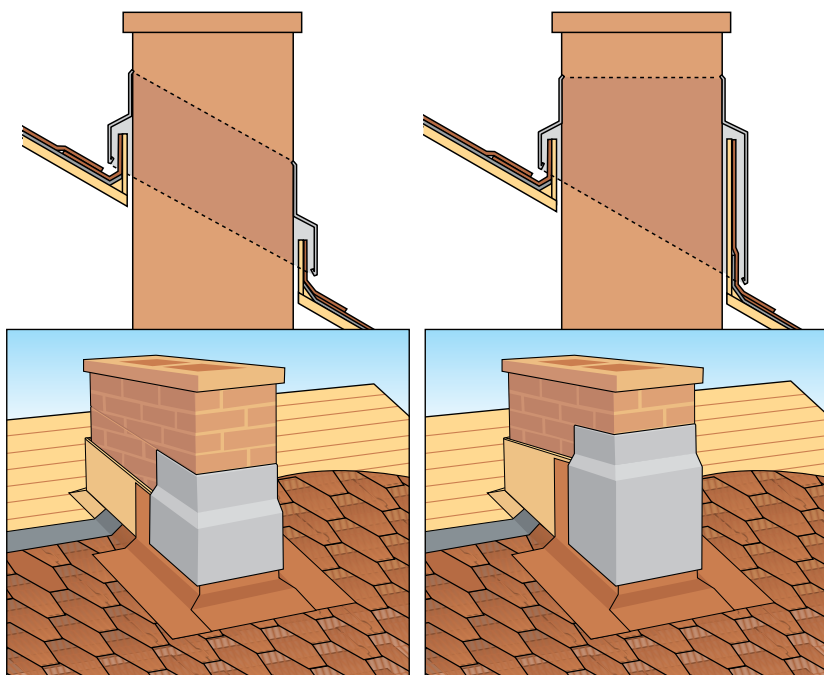
Mikäli mitta a on < 50 mm, voidaan ensimmäinen laattarivi aloittaa mittaviivasta ylöspäin (kuva alla).



Sivusuunnassa on huomioitava, että räystäsläppät eivät asetu erkkerin kärjessä ja lappeen alaräystäällä vastaaville kohdille. Tämä on huomioitava, jotta perforointikohdat jäävät kattolaattojen kärkien alle piiloon. Classic KL-, Jazzy-, Katrilli- ja 3T-malleissa sivuttainen siirtymä on 166 mm/kerros, Rockylla 83 mm/kerros ja Ambientilla 345 mm/kerros.

Hirsirunkoisen talon piipunjuuri

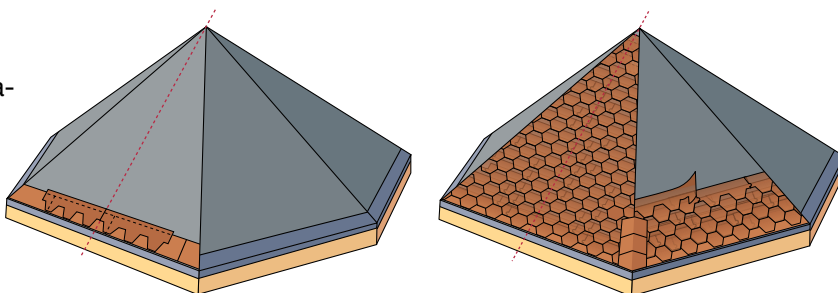
Hirsirunkoisessa talossa pitää ottaa huomioon, että rakennuksen rungon painuessa katto painuu muurattuun piippuun nähden alas. Kermejä ei saa kiinnittää piippuun, vaan piipun ympärille on tehtävä kehikko, jota vasten kermit nostetaan. Piipun pellitys kiinnitetään piippuun ja limitetään vähintään 200 mm ylösnoston kanssa, mutta sitä ei saa kiinnittää kattopintaan tai ylösnostokermeihin. Tällöin kehikko ja ylösnosto voivat painua katon mukana vaurioitumatta. Piipun pellitys suojaa ylösnoston yläreunan ja piipun raon, rakennuksen painumisesta huolimatta.



Monikulmaisen katoksen teko (grillikatokset, kodat yms.)

Classic KL-, Jazzy-, Katrilli- ja 3T-malleissa kannattaa asennus tehdä siten, että keskeltä alaräystästä tehdään kohdistusviiva suoraan harjapisteeseen. Ensimmäisen kattolaattakerroksen laattojen välinen sauma kohdistetaan sivusuunnassa em. kohdistusviivalle. Ylöspäin noustessa joka toisen laattakerroksen sauma osuu samalle linjalle ja kuviosta tulee kaikilla lappeilla symmetrinen. Ambient-, Mansion- ja Rocky-kattolaattamallien laattakuviot eivät ole symmetrisiä. Näitä kattolaattamalleja ei tarvitse kohdistaa kuten muita kattolaattoja.

Jokainen kolmiomainen lape katetaan erikseen kuten aumakaton päätylape. Ulkotaite peitetään harjalevyillä. Pienissä rakennuksissa harjalevy voidaan halkaista.



Kattolaattojen saneeraus

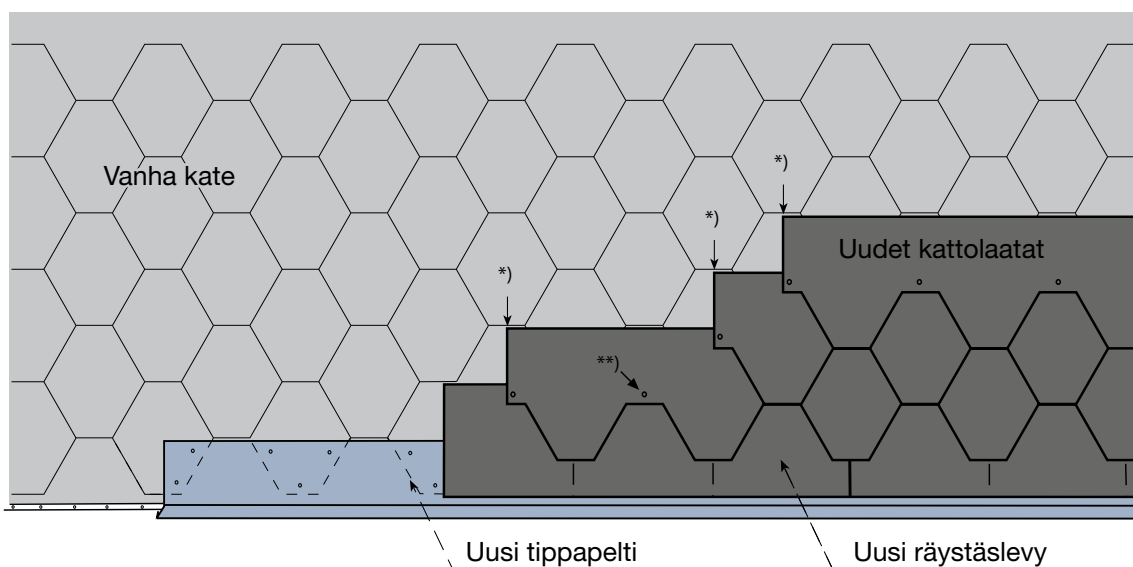
Vanhan bitumikattolaatalla tehdyn katon saneeraus voidaan toteuttaa kahdella eri tavalla:

1. Uudet kattolaatat asennetaan suoraan vanhojen päälle. Nopea ja edullinen vaihtoehto.
2. Vanhat kattolaatat ja aluskermit puretaan ja laudoituksen päälle asennetaan uusi aluskermi ja uudet kattolaatat. Perusteellinen vaihtoehto, jolloin aluslaudoitus voidaan korjata tarvittavalta osalta tai jopa uusia kokonaan.

Uuden kattolaatan asennus vanhan laatan päälle, limitysohje

Vanhojen Jazzy-, Katrilli- tai Classic KL -mallisten bitumikattolaattojen päälle voidaan suoraan asentaa uusi samanmallinen kattolaatta seuraavin edellytyksin:

- Vanhan katteen alla aluslaudoitus on kunnossa ja yläpohjan tuuletus toimii kunnolla.
- Kattolaatan etenemä/laattakerros on uudessa ja vanhassa laatussa lähes sama (maksimi poikkeama 10 mm).
- Loivemmilla katoilla kuin 1:3 tulee vanhan kattolaatan alla olla aluskermi.
- 1:3 ja tätä jyrkemmällä katoilla vanhaa aluskermiä ei vaadita.
- Uusien laattojen kiinnityksessä käytetään huopanauloja, jotka ylettyvät aluslaudoituksen läpi. (Naulojen pituus vähintään 35 mm.)
- Noudatetaan alla olevaa limitysohjetta, jolloin laattojen ”porrastus” ja kiinnityskohdat limittyvät oikein. Uusien laattojen naulaus ei saa osua vanhan laattakuvion koloihin.
- Poista harjalta ja aumakaton ulkotaitteista vanhat harjalevyt ennen uuden katteen asennusta.



*) Vanhan kattolaatan kärjen ja uuden kattolaatan takareunan väliin jätetään 5–10 mm rako. Uusien kattolaattojen päittäinen pystysauma asetetaan vanhan kattolaatan kärjen keskelle.

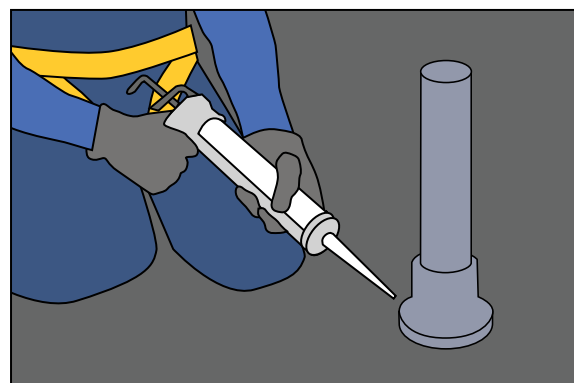
***) Naulojen pituus valitaan sellaiseksi, että naulojen kärki ylettyy aluslaudoituksen läpi (yleensä 35 mm huopanaula).

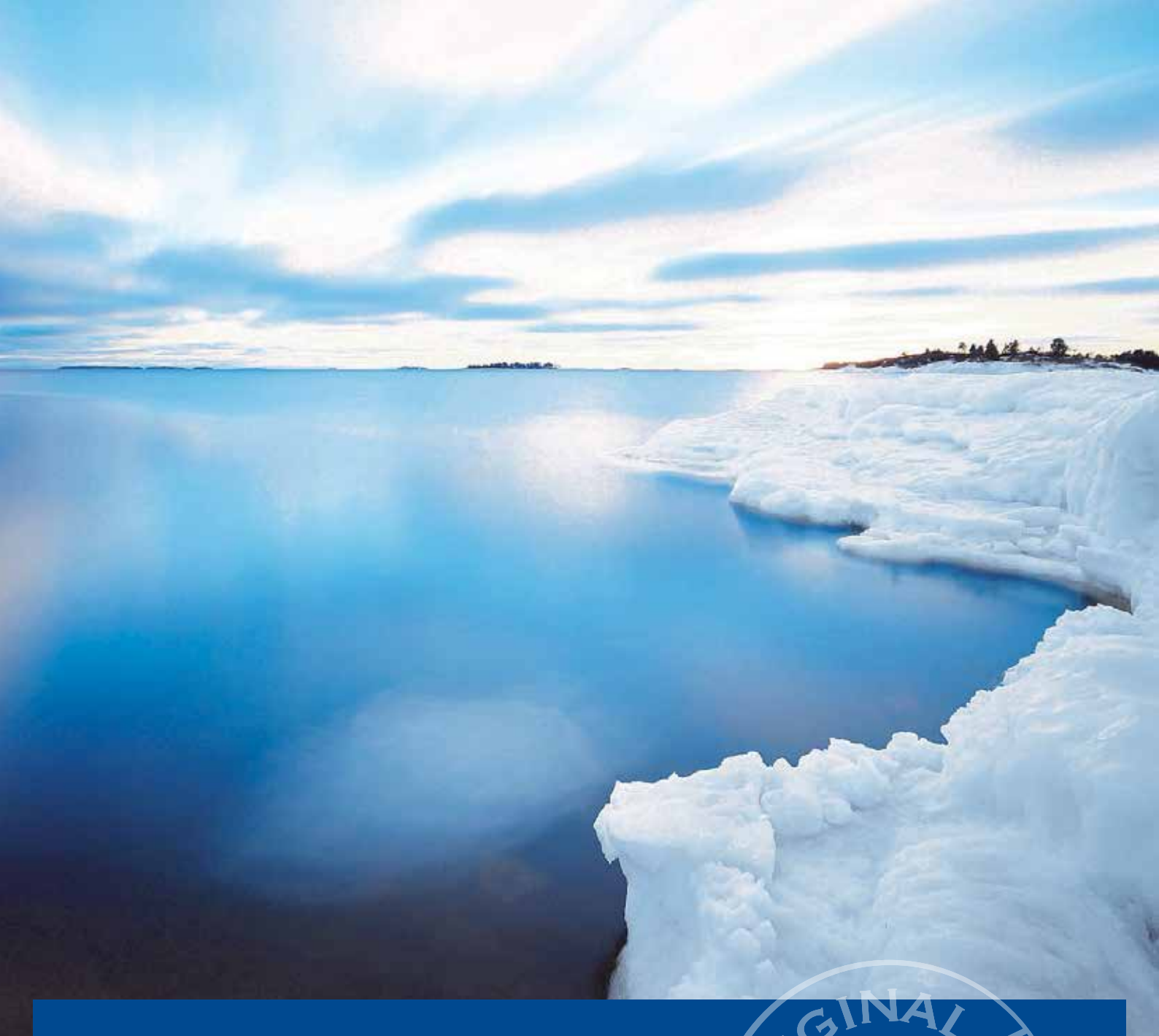
Katon huolto

Bitumikate on helppohoitoinen ja kestävä. Sitä ei tarvitse maalata tai muutenkaan pinnoittaa, vaan riittävä huoltotoimenpide on yleensä säännöllinen tarkastus ja puhdistus.

Toimi seuraavasti:

- Tarkasta katto säännöllisesti, vähintään kaksi kertaa vuodessa (keväisin ja syksyisin).
- Poista katolta roskat (puiden lehdet, sammal- ja jäkäläkasvustot yms.) kevyesti harjaamalla vaurioittamatta kattopintaa. Katolle mahdollisesti pudonneet oksat yms. poistetaan käsin.
- Tarvittaessa käytä sammal- ja jäkäläkasvustojen poistoon Katepal K-10 -kattopesuainetta.
- Älä käytä katon puhdistamiseen painepesuria.
- Varmista, että vesi pääsee esteettömästi poistumaan katolta. Puhdista sadevesikourut tarvittaessa.
- Poista lunta katolta vain, jos se on aivan välttämätöntä. Jätä lunta jäljelle 10–20 cm kerros. Kattopintaa ei saa vaurioittaa lapiolla tai muilla työkaluilla. Jäätä ei saa poistaa mekaanisesti, esim. hakkaamalla.
- Katolla työskennellessä sen pinta on suojattava.
- Kun havaitset katossa korjaamisen tarvetta, tee korjaukset heti suurempien vaurioiden välttämiseksi.
- Tiivistä tarvittaessa saumat ja läpiviennit Tiivistysliima K-36:lla.
- Vältä turhaa kulkemista katolla.
- Tarvittaessa kysy neuvoa Katepalin teknisestä neuvonnasta.





Katepal Oy on Suomen johtava bitumisten kateaineiden ja bitumituotteiden valmistaja. Vuonna 1949 perustetun perheyhtiön tehdas sijaitsee Lempäälässä, Tampereen naapurissa. Valitessasi Katepalin, tuet kotimaista työtä.

Tuotteemme ovat CE-merkittyjä, eli ne täyttävät tuotestandardien ja rakennustuoteasetuksen vaatimukset. Noudatamme ISO 9001 -laatu järjestelmää. Huomioimme ympäristöarvot kaikessa toiminnassamme.



KATEPAL

Katepal Oy
Katepalintie 15
37500 Lempäälä

katepal.fi
myynti@katepal.fi

Asiakasneuvonta
+358 3 375 9111