

KATEPAL

ASENNUS- OHJEET

Katepal

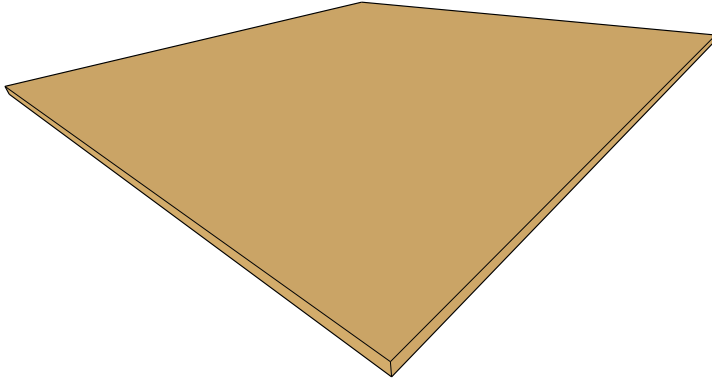
VIHERKATTO KATOSRAKENNE

VIHERKATOLLA LUOT
ASUINYMPÄRISTÖÖN
VIIHTYISYYTTÄ JA
RAUHALLISUUTTA.

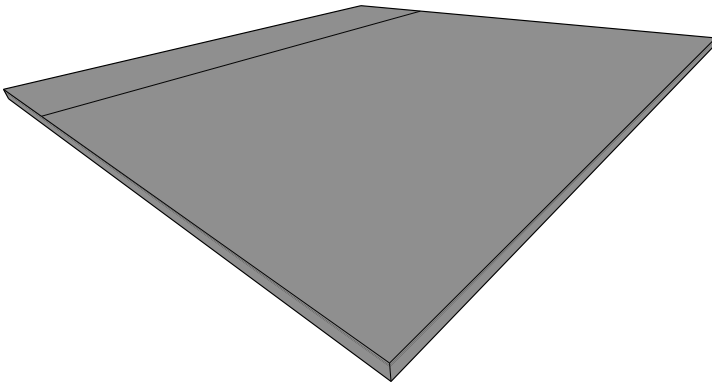


VIHERKATON ASENNUS

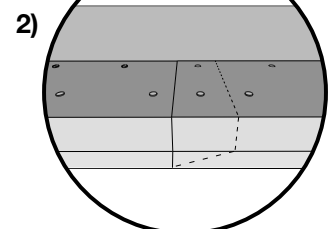
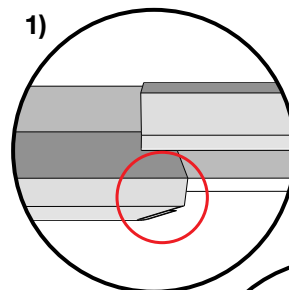
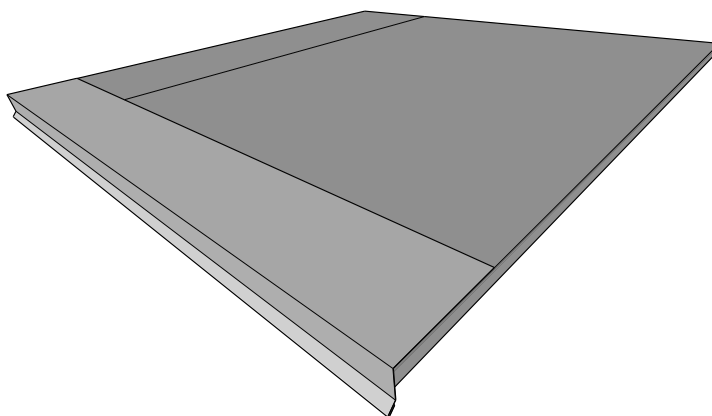
1. Alusrakenne rakennesuunnitelman mukaan.



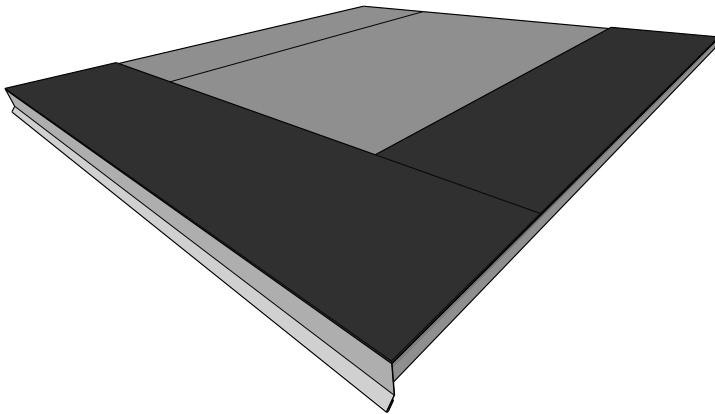
2. Aluskermi TL2, esim. Katepal K-TMS 170/3300 tai Katepal K-TMS 170/3300 Green asennettuna alustan reunan yli. Alaräystäälle aluskermi voidaan asentaa vaakaan, näin vältetään saumojen aiheuttama epätasaisuus räystäspellin alla.



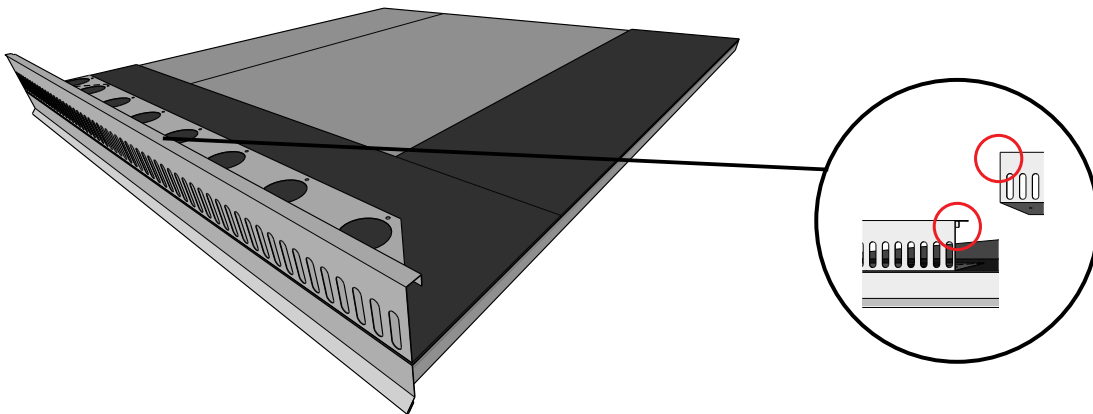
3. Katepalin viherkaton räystäspellti (musta tai RST). Tarvittava mekaaninen kiinnitys. Hyötypituus 1 150 mm. Peltien jatkoksissa pellit limitetään 50 mm. Alemman pellin alareunasta leikataan pala pois, jolloin saadaan pellit siististi limitettyä (kuvat 1 ja 2).



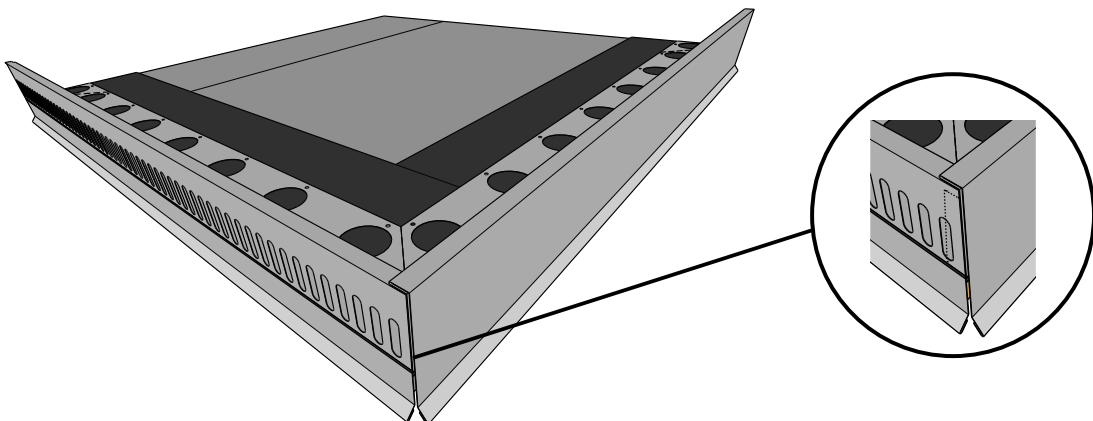
4. Katepalin viherkaton kermikaista 250 mm molemmin puolin hitsattava. Asennetaan ilman limityksiä.

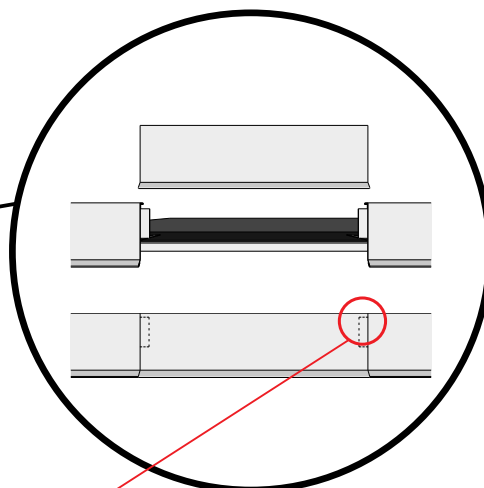
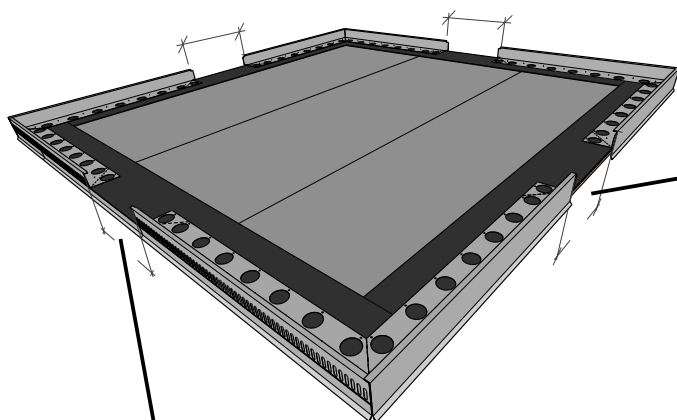


5. Katepalin viherkaton reunapelti (RST) vedenpoistoaukoilla. Hyötypituus 1200 mm, asennetaan puskuun. Yläreunan jatkoskappale poistetaan tarvittaessa. Käytä kulmakohdissa mielellään täysmittaista reunapeltiä, katso lisäkuvat sivulla 5. Tarvittaessa leikkaa kulma (esikatkaisuviivat 45°) ja kohdista leikatut kulmat yhdessä päätyräystäspellin kanssa vastakkain. Mekaaninen kiinnitys lappeelle pellin esirei'ityksistä.

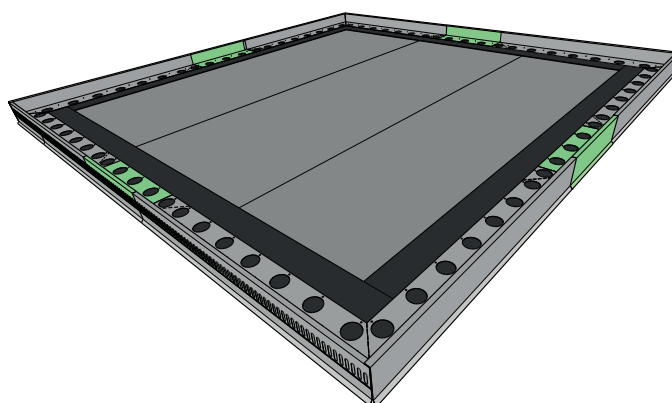
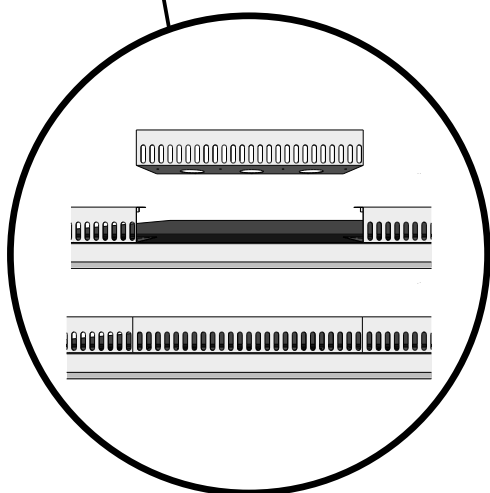


6. Katepalin viherkaton päätyräystäspelti (musta tai RST). Hyötypituus 1 200 mm, asennetaan puskuun. Reunan jatkoskappale poistetaan tarvittaessa tai taitetaan kulman mukaisesti. Käytä kulmakohdissa mielellään täysimitaista päätyräystäspeltiä (katso lisäkuvat sivulla 5) ja jäykistä kulma tarvittaessa yläreunasta mekaanisesti. Leikkaa kulma ja kohdista leikatut kulmat yhdessä reunapellin kanssa vastakkain. Mekaaninen kiinnitys lappeelle pellin esirei'ityksistä. Asennettaessa yläräystäään kulmakohtaan kahta päätyräystäspeltiä, noudata tämän kohdan asennusperiaatetta.

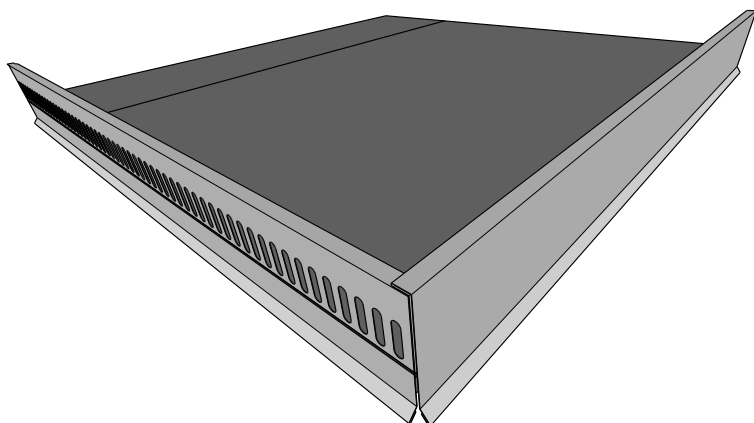




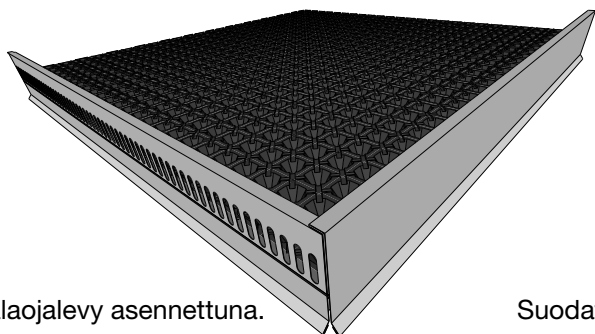
Asenna päätyräystäspellin jatkoskappale seuraavan pellin taitoksen väliin liitoksen tukevoittamiseksi.



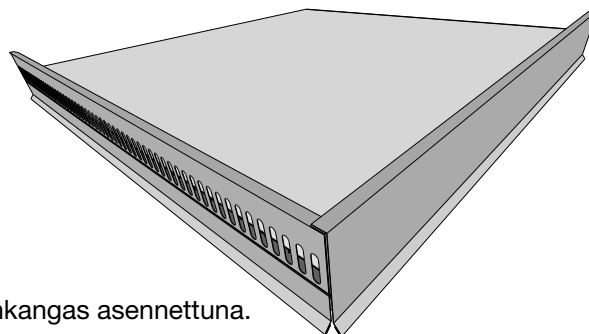
7. Katepal Antiroot juurisuojakermi TL2 kauttaaltaan hitsaten. Suojaa tarvittaessa RST-pelti nestekaasupolttimen liekiltä, jolloin vältät mahdolliset värimuutokset.



8. Katepalin viherkaton varastoiva salaojalevy 25P. Limitä levyt asennettaessa yhden kuppivivin verran. Levyn koko 1 200 x 2 500 mm, hyötykoko limitettynä n. 2,8 m². Asenna salaojalevyn päälle suodatinkangas (esim. N2). Nosta suodatinkangas pellityksiä vasten.



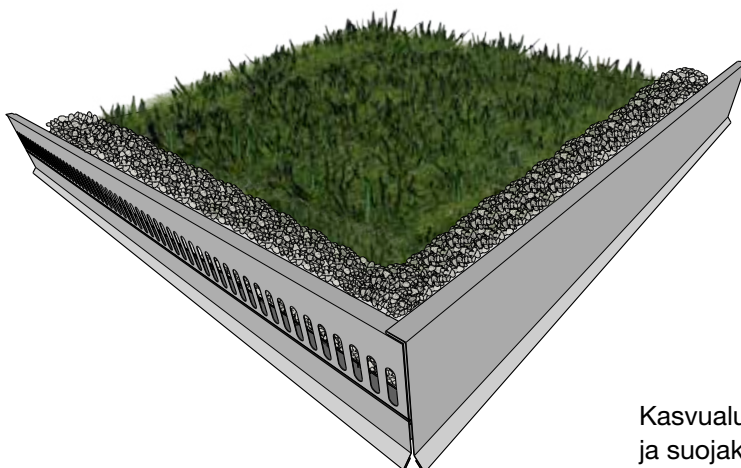
Salaojalevy asennettuna.



Suodatinkangas asennettuna.

9. Levitä kasvualusta (esim. Kekkilä Maksaruohokattomulta PLUS) tasaisesti kattopinnalle. Kerroksen paksuus levitettäessä 50–80 mm, jolloin siinä on huomioitu kasvualustan painuma-vara. Jos kohteeseen tulee reunoille singelikivetys, älä levitä kasvualustaa reunoille asti. Asenna maksaruohomatot (Sempergreen Nordic Standard) puskusaumoin kasvualustan päälle. Rullan koko on 0,6 x 2,0 m. Voit leikata maksaruohomattoa terävällä veitsellä tai saksilla. Maksaruohomatot on asennettava vuorokauden kuluessa niiden saapumisesta työmaalle.

Asenna reunoille tulevaa singelikiveä 300–500 mm leveydeltä tai rakennesuunnitelman mukaan. Huolehdi siitä, että singelikivetys, kasvualusta ja maksaruohomatto limittyvät toisiinsa siististi. Asennuksen lopussa kasvillisuus kastellaan tarvittaessa kauttaaltaan niin, että kasvualustakin kastuu kunnolla.



Kasvualusta, kasvillisuus ja suojakiveys asennettuna.

Lue tarkemmat viherkaton hoito-ohjeet erillisestä huoltokirjasta osoitteessa katepal.fi



Katepal Oy on Suomen johtava bitumisten kateaineiden ja bitumituotteiden valmistaja. Vuonna 1949 perustetun perheyhtiön tehdas sijaitsee Lempäälässä. Valitessasi Katepalin, tuet kotimaista työtä.

Tuotteemme ovat CE-merkittyjä, eli ne täyttävät tuotestandardien ja rakennustuoteasetuksen vaatimukset. Noudatamme ISO 9001 -laatu järjestelmää. Huomioimme ympäristöarvot kaikessa toiminnassamme.



KATEPAL

Katepal Oy
Katepalintie 15
37500 Lempäälä

katepal.fi
myynti@katepal.fi

Asiakasneuvonta
+358 3 375 9111