

**HUOM! Liiku varovaisesti katolla. Lue asennusohjeet kokonaan ennen työn aloittamista. Asennuslämpötilan ja tuotteen lämpötilan tulisi olla vähintään +10 °C. Alle +5 °C lämpötilassa TopTite 3° Green -katetta ei saa asentaa.**

**TopTite 3° Green ei tarvitse erillistä aluskermiä. Aluskermin asentamisesta katso tarkemmat ohjeet aluskermin asennusohjeesta tai osoitteesta [www.katepal.fi](http://www.katepal.fi)**

## YLEISTÄ

TopTite 3° Green on tarkoitettu tiivissaumakatteen rakentamiseen uusille ja vanhoille katoille. **TopTite 3° Green soveltuu katoille, joiden kaltevuus on vähintään 1:20 (n. 3 astetta).** Kaltevuus-suhde 1:20 tarkoittaa, että katon lape laskee 10 metrin matkalla puoli metriä.

## Kuljetus ja varastointi

Kuljetettava ja varastoitava pystyasennossa. Ulkovarastoinnissa suojattava auringolta ja sateelta. Ei lavojen päällekkäin varastointia.

## Käyttöperiaate

TopTite 3° Green on korkealuokkainen, taipuisa ja murtumaton pintahuopa, joka soveltuu erinomaisesti omatoimisen rakentajan käyttöön. Huovan pitkittäissaumassa on valmiina itseliimautuva reuna ja jatkossaumat liimataan Tiivistysliimalla K-36. Alustaan TopTite 3° Green kiinnitetään huopanauloilla.

## ASENNUSOLOSUHTEET

Asennuslämpötilan tulisi olla vähintään +10 °C. **Alle +5 °C lämpötilassa TopTite 3° Green -katetta ei saa asentaa.** Katettaessa kylmällä säällä (alle +10 °C) on liimapintoja syytä lämmittää kuumailmapistoolilla tartunnan varmistamiseksi. Jos rullat ovat kylmiä, niitä tulisi säilyttää vuorokausi lämpimässä ennen asennusta ryppyjen ehkäisemiseksi.

Asennusta suoritettaessa on oltava kuivaa eikä sateen uhkaa olemassa. Jos asennus keskeytetään väliaikaisesti, on varmistettava, ettei mahdollisen sateen sattuessa vesi pääse tunkeutumaan katteen alle. Värierojen välttämiseksi kermirullat avataan aina samaan suuntaan.

## MATERIAALIT JA TYÖKALUT

Tavanomaisen harjakaton kattamiseen tarvittavat seuraavat materiaalit ja työkalut. Tiedustele niitä kauppialtasi.

### Materiaalit

- TopTite 3° Green -katteen hyötyneliömäärä 5,95 m<sup>2</sup>/rulla
- huomioi hukkavara n. 2–4 %
- sisätaitteisiin Katepal-aluskermiä 1 m<sup>2</sup>/sisätaitteen juoksumetri
- Tiivistysliimaa K-36 5–10 litraa/100 katto-m<sup>2</sup> riippuen liimatavien jatkossaumojen, ylösnostojen ja läpivientien määrästä
- huopanauloja (pituus 25–35 mm) noin 4,5–6,0 kg/100 katto-m<sup>2</sup> (naulojen tulee ylettyä aluslaudituksen läpi)
- tarvittaessa tippapellit, alipainetuuletin, läpivientitiivisteet ja sadevesikourut

### Työkalut

Koukkuteräinen mattoveitsi, vasara, mittanauha, teräslasta ja patruunapistooli. Kylmällä säällä (alle +10 °C) kuumailmapistooli.

### Asennus- ja käyttöohjeet

Tuotteen kääreen kääntöpuolella on yksityiskohtaiset ohjeet kattojen kattamiseksi TopTite 3° Green -kermillä. Lue ohjeet kokonaan ennen työn aloitusta!

## ALUSTA

Katteen alustan tulee olla tukeva, notkumaton, sileä ja kuiva. Se voidaan tehdä ilmakeivästä raakaponttilaudasta (leveys n. 95 mm), täyssärmäisestä raakalaudasta (leveys n. 100 mm) tai kosteudenkestävästä rakennuslevystä. Lautojen ja levyjen mahdollinen turpoaminen huomioidaan jättämällä niiden väliin riittävä rako.

## HUOMIOITAVAA KATON SANEERAUKSESSA

TopTite 3° Green voidaan asentaa myös suoraan vanhan sileän huopakatteen päälle. Vanhan katteen mahdolliset pussit ja poimut halkaistaan sekä liimataan ja naulataan suoraksi alustaan. **Huom! Vanhan katteen epätasaisuudet voivat aiheuttaa poimuja uuteen kätteeseen.**

>>>

## Kattorakenteen tuuletus

Tarkasta, että katon alapuolinen tila on kuiva ja tuuletus toimii. Tuuletusaukkojen tulee olla avoinna niin alaräystäillä kuin päädyssäkin. Tarvittaessa tuuletusta voidaan parantaa esim. asentamalla alipainetuuletin lähelle harjaa.

## Aluslaudoituksen kunto

Alustan tulee olla tukeva ja notkumaton. Painumat, taipumat ja notkuminen ovat merkinä aluslaudoituksen vakavista vaurioista, jotka on korjattava ennen uuden katteen asentamista.

## Pellitykset

Usein pellitykset joudutaan uusimaan katon korjauksen yhteydessä. Suojapellitysten asennuksessa kannattaa käyttää alan ammattilaista. Ala- ja päätyräystäillä suosittelemme tippapellin käyttöä. Myös saneerauksissa tulee käyttää uusia tippapeltejä. Valmiita tippapeltejä saa Katepalilta ja rautakaupoista.

## Vesikourut

Tarkasta vesikourujen ja syöksyputkien kunto ja kiinnitys. Katon korjauksen yhteydessä myös ne on kätevä uusia.

## Katon läpivientien tiiviys

Tarkasta, että katon läpivientien kuten putkien, TV-antennien, sähköjohtojen ym. läpivientitiivisteet ovat ehjät. Varaudu siihen, että ne joudutaan uusimaan. Tarkasta myös kattoikkunoiden tiivisteet ja varmista, että savupiippujen ym. suurempien läpivientien huopaylösnotot ovat kunnossa.

## Katon puhdistus

Alustan tulee olla puhdas ja kuiva. Huopakatolle kertyneet roskat, irtonainen sirote, sammal, humus yms. poistetaan.

## ASENTAMINEN

TopTite 3° Green asennetaan siten, ettei katossa missään kohdin synny ns. vastasaumaa. Kermit voidaan levittää joko harjan suuntaisesti (vaaka-asennus) tai poikittain harjaan nähden (pystyasennus). **Suositlemme pystyasennusta, koska pystysuuntaan kermit on helpompi suoristaa ja kiristää paikalleen.**

Vanhan huopakatteen ja aluskermin päälle TopTite 3° Green asennetaan samansuuntaisesti kuin vanha huopa ja siten, että pitkittäissaumat eivät tule päällekkäin. Käytettävien huopanaulojen tulee ulottua aluslaudoituksen läpi (lyhyet naulat pumppautuvat puun kosteusvaihtelun vaikutuksesta vähitellen ylös).

## 1. Sisätaitteet

Jos katossa on sisätaitteita, asenna niihin ensin Katepal-aluskermi. Naulaa se reunoista 20 cm:n välein alustaan huopanauloilla. Asenna seuraavaksi alaräystäille tippapellit kohdan 2 ohjeiden mukaan (myös päätyräystäille suosittelemme tippapeltien asentamista). Levitä tämän jälkeen sisätaitteeseen 50 cm:n levyinen TopTite 3° Green -kaista taitteen suuntaisesti. Naulaa kaista reunoista 10 cm:n välein alustaan ja liimaa alareuna Tiivistysliima K-36:lla tippapeltiin. Lappeilta tulevat kermit limitetään 15 cm TopTite 3° Green -kaistan päälle ja päät leikataan taitteen suuntaiseksi. Levitä limityskohtaan liimaa noin 1 mm paksu kerros (esim. 4x4 mm kampalastalla, 45 asteen kulmassa). Paina pinnat huolellisesti yhteen ilmasulkeumien välttämiseksi ja paina lujasti kiinni, kunnes liima pursuaa saumasta. Tasoita lopuksi purseet lastalla.

## 2. Tippapeltien asennus

Alaräystäille asennetaan tippapellit aluslaudoituksen tai vanhan huovan päälle. Naulaa pelti siksak-naulauksella yläreunasta huopanauloilla alustaan n. 10 cm välein. Jatkoskohdat limitetään 5 cm päällekkäin ja naulataan molempien peltien läpi. Päätyräystät voi pellittää samoin kuin alaräystäät.

## 3. Alaräystäs, asennus vaakasuoraan

Kohdista TopTite 3° Greenin reuna alaräystään suuntaisesti niin, että kermin alapinnassa oleva liimareuna tulee räystäspellin päälle. Jotta vältetään poimujen syntyminen, on tärkeää asentaa TopTite 3° Green aina suoraan, vaikka räystäslinja ei olisikaan täysin suora. **HUOM: Poista yläpinnan suojamuovi vasta seuraavan kermin kohdistamisen jälkeen.**

## 3. Alaräystäs, asennus pystysuoraan

Asenna ensin tippapellit kohdan 2 ohjeiden mukaan. Kohdista TopTite 3° Greenin reuna päätyräystään suuntaisesti niin, että kermin alapinnassa oleva liimareuna tulee päätyräyställe tippapeltiin kiinni. Jos tippapeltiä ei käytetä, käännetään TopTite 3° Greenin reuna korotetun räystään yli 1-2 cm aluslaudoituksen alareunan alapuolelle. Kermit liimataan korotuspuuhun ja kiinnitys varmistetaan naulauksella räystään ulkoreunaan.

Kun TopTite 3° Greenin asennus on edennyt toiselle päätyräyställe, liimaa viimeisen kermin reuna Tiivistysliima K-36:lla n. 15 cm:n leveydeltä räystäspeltiin tai alustaan. Alaräystäällä kermien päät liimataan Tiivistysliima K-36:lla tippapeltiin. Myös pystyasennuksessa on vuotien suoraan asennuksesta huolehdittava, jotta poimuja ei synny. **HUOM: Poista yläpinnan suojamuovi vasta seuraavan kermin kohdistamisen jälkeen.**

>>>

#### 4. Kohdistaminen ja kiinnittäminen

TopTite 3° Greenin asennus aloitetaan kohdistamalla ensimmäinen rulla, asennussuunnasta riippuen, ala- tai päätyrystään mukaisesti ja ehdottomasti suoraan. Yläreuna (tai pystyasennuksessa lappeen puoleinen reuna) naulataan suojamuovin vierestä kiinnitysalueen keskeltä 10 cm välein alustaan, huolehtien samalla kermin riittävästä kiristämisestä. Kermin alapinnan suojamuovi poistetaan ja liimareuna painetaan räystäspeltiin kiristäen kermi riittävän kireälle.

Seuraava kermi linjataan edellisen kermin liimareunan päälle ja suoritetaan naulaus kuten ensimmäiselle. Kermin vapaa reuna käännetään edellisen liimareunan päältä pois. Naulatusta reunasta ja päällimmäisen kermin alareunasta poistetaan suojakalvot ja liimareunat painetaan vastakkain. Huolehdi päälle tulevan kermin riittävästä kireydestä ja suoruudesta.

Asennusta jatketaan samalla tavalla harjalle tai vastakkaiseen pätyyn. Näin naulaus jää aina piiloon ja valmiiseen katteeseen ei jää yhtään naulankantaa näkyviin.

**Vaihtoehtoinen kiinnike** huopanaulan sijaan on Katepalin toimittama ruuvien ja prikan yhdistelmä. Kiinnitystiheys näillä kiinnikkeillä on katon keskialueella 50 cm ja reuna-alueella 25 cm. Reuna-alue on 1 m leveä katon reunoilla, räystäillä ja harjalla. Lisätietoa [www.katepal.fi](http://www.katepal.fi)

#### 5. TopTite 3° Greenin jatkokset tehdään 15 cm:n limityksellä.

Leikkaa kummankin kermin toisesta (päätysaumassa kermien väliin jäävästä) kulmasta vinosti palat pois ja naulaa alle jäävän kermin pää alustaan. Levitä limityskohtaan Tiivistysliima K-36:tta noin 1 mm paksu kerros (esim. 4x4 mm kampalastalla, 45 asteen kulmassa) ja paina jatkoksi tuleva kermi voimakkaasti kiinni liimaan. Poista reunasta pursuava ylimääräinen liima. Tiivistysliima K-36 kuivuu lopulliseen kovuuteensa n. 2 viikon kuluessa.

**HUOM: Poista yläpinnan suojamuovi vasta seuraavan kermin kohdistamisen jälkeen.**

**6. Korotettu päätyrystä pelletetään.** Kuvassa 6 on esitetty eri vaihtoehtoja. Tippapeltiä käytettäessä TopTite 3° Greenin päät (tai liimaton reuna) liimataan Tiivistysliima K-36:lla peltiin 10 cm:n leveydeltä.

#### 7. Ylösnostot ja savupiippu

Kun katteen asennus on edennyt savupiipun tai muun suuremman läpiviennin yläreunan tasalle, leikataan ylösnostot kuvan 7

mukaisesti TopTite 3° Green -kermistä ja liimataan numeroidussa järjestyksessä Tiivistysliima K-36:lla koko leveydeltä savupiipun ja lappeen kermien päälle (limitys 15 cm). Ennen kaistojen asennusta läpivientien juureen tehdään holkkaloivennus esim. kolmiorimalla. Tee varsinainen ylösnosto aina erillisellä TopTite 3° Green -kaistaleella, joka ylettyy vähintään 30 cm:n korkeudelle ja 15 cm lappeella olevan kermin päälle. Kiinnitä ylösnostot yläreunasta esim. naulaamalla piipun saumoihin. Tiivistä kulmat huolellisesti Tiivistysliima K-36:lla ja suojaa ylösnostot lopuksi pellityksellä.

**8. Katteen lävistävissä putkissa yms.** käytetään tehdasvalmisteisia läpivientikappeleita tai kumisia, joustavia, kiristysrenkaalla varustettuja läpivientitiivisteitä, joissa on vähintään 15 cm leveät laipat. Aseta tiiviste paikalleen ja naulaa laipasta alustaan. Leikkaa TopTite 3° Greeniin tiivisteeseen kattopinnasta ylös nousevan osan kokoinen reikä ja liimaa kermi kauttaaltaan alle jäävään laippaan Tiivistysliima K-36:lla. Kiinnitä kermit kohdan 5 (jatkos) ohjeiden mukaan.

**9. Mikäli katon alapuolisen tilan tuuletusta** on tarvetta tehostaa, asennetaan alipainetuuletin katon harjalle tai lähelle sitä. Asennuksessa noudatetaan kohdan 8 (läpivientitiiviste) ohjeita.

**10. Ensimmäistä lapetta katettaessa** Vie TopTite 3° Green hiukan harjan yli ja naulaa alustaan. Tuo kermit toiselta lappeelta n. 20 cm harjan yli ja liimaa Tiivistysliima K-36:lla alla olevaan kermiin 15 cm:n leveydeltä. Mahdollisesti näkyviin jäävä yläpinnan liimareuna leikataan pois.

Harja voidaan myös toteuttaa leikkaamalla noin 30 cm levyinen kaista TopTite 3° Greenistä ja liimaamalla se harjalle Tiivistysliima K-36:lla.

#### KATTEEN VIIMEISTELY

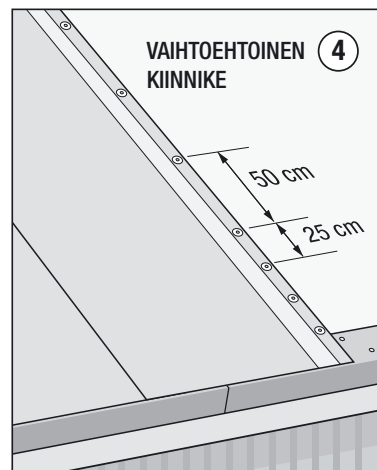
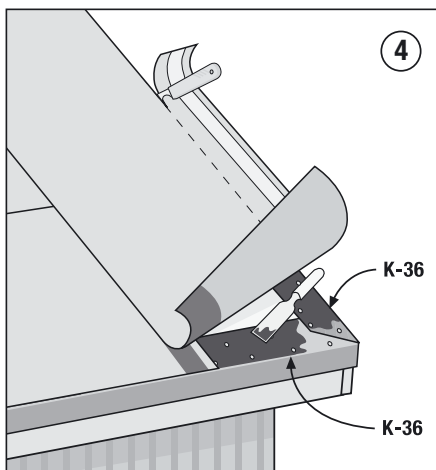
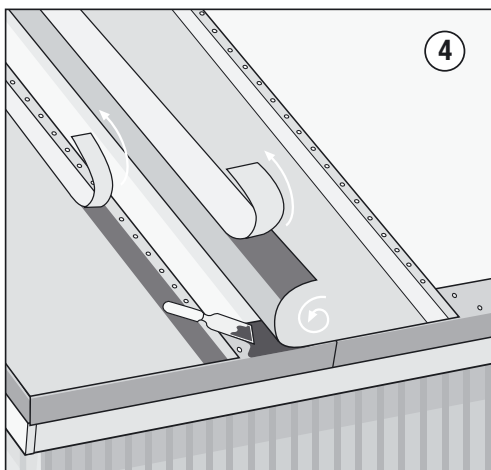
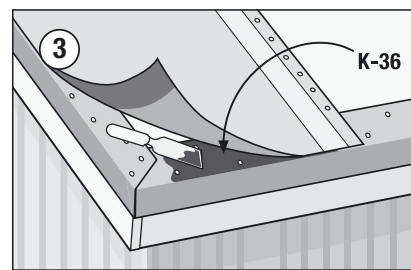
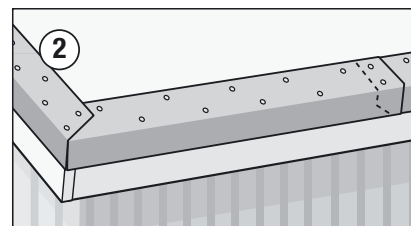
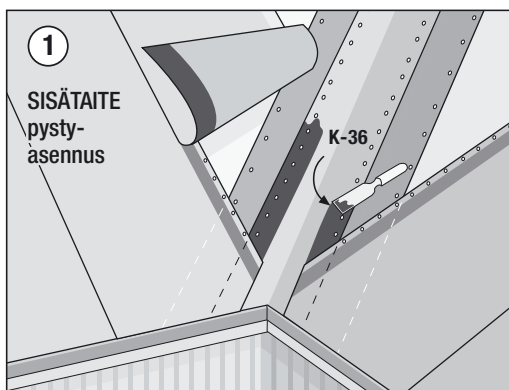
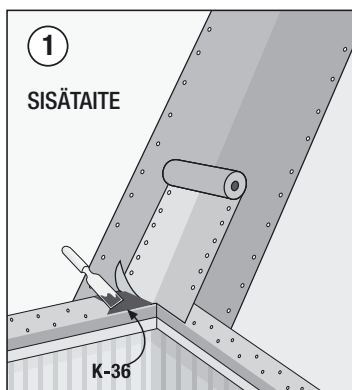
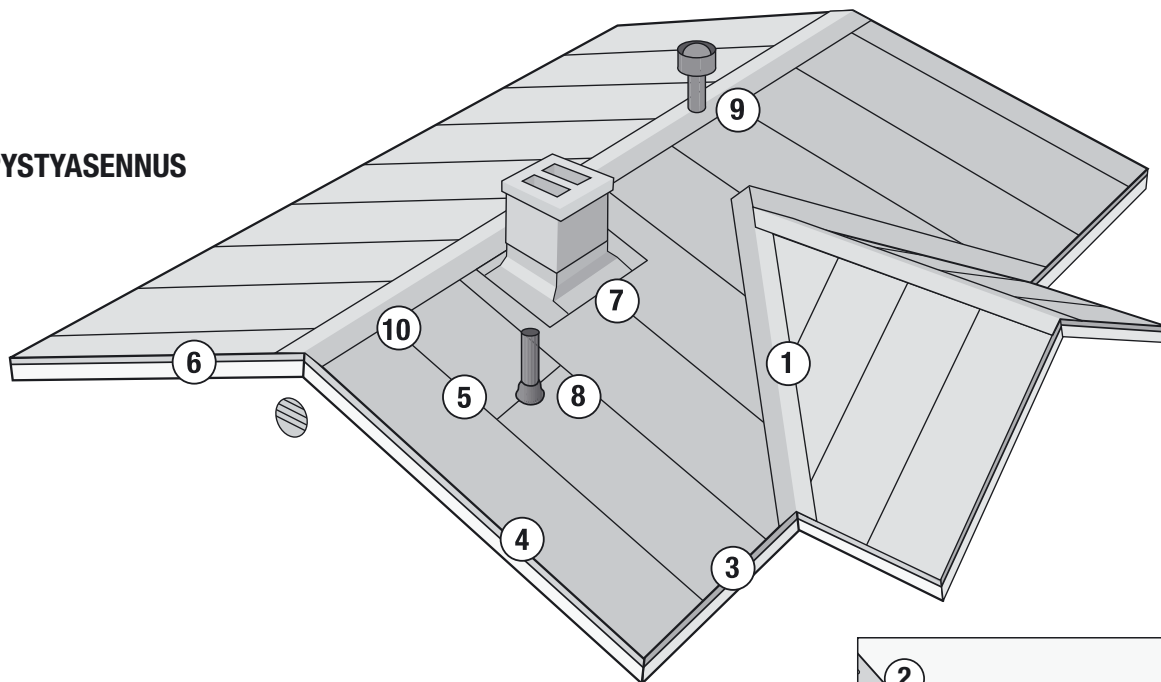
Varmista lopuksi Tiivistysliima K-36:lla katon riskialteimmat kohdat:

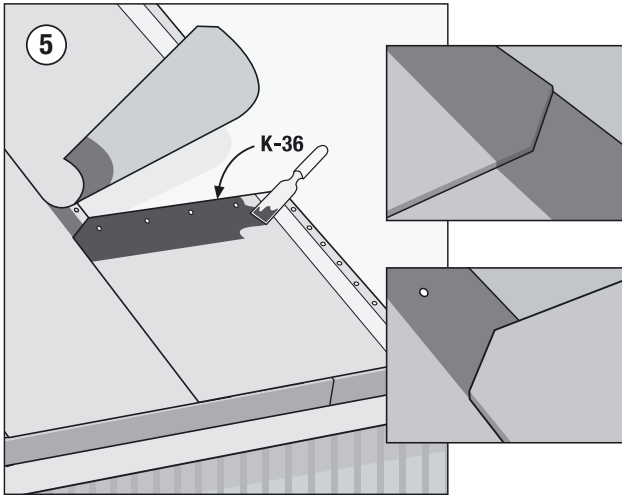
- ylösnostojen reunat
- läpivientien juuret
- savupiipun ja muiden ylösnostojen kulmat ja saumat
- jatkossaumojen reunat

Asenna lopuksi suojapellitykset.

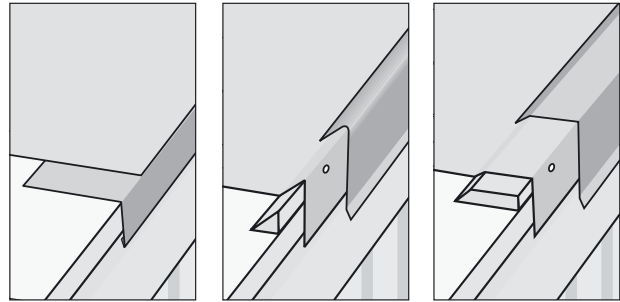
>>>

## PYSTYASENNUS

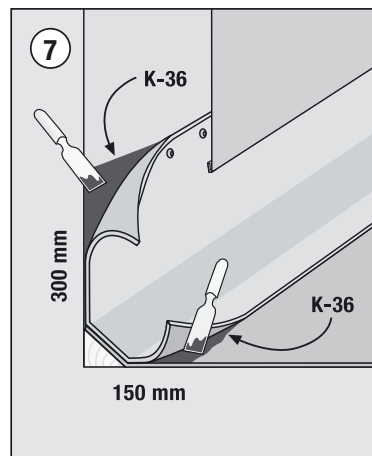
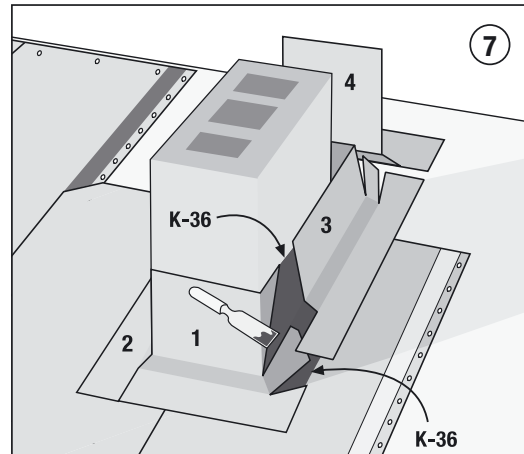
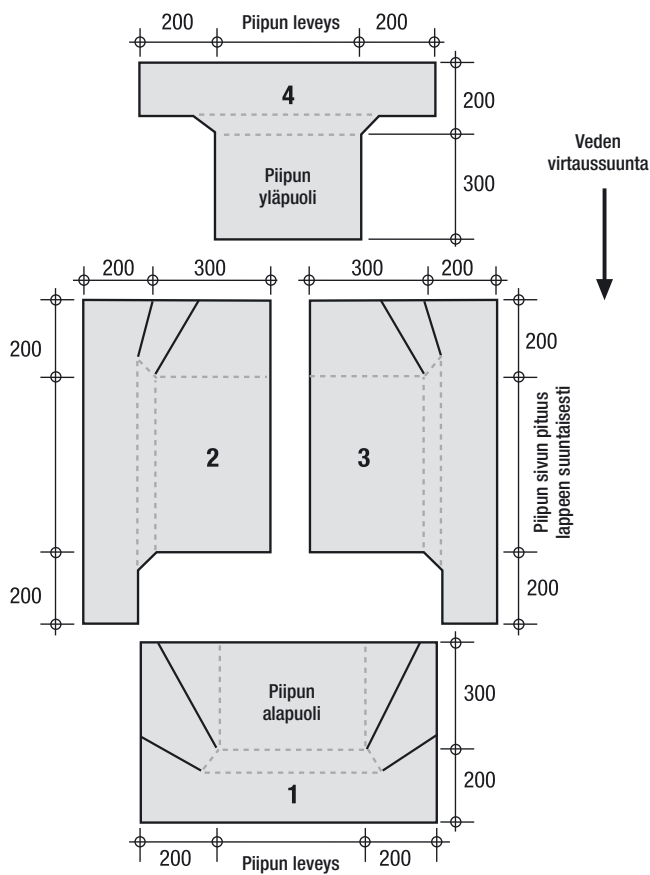


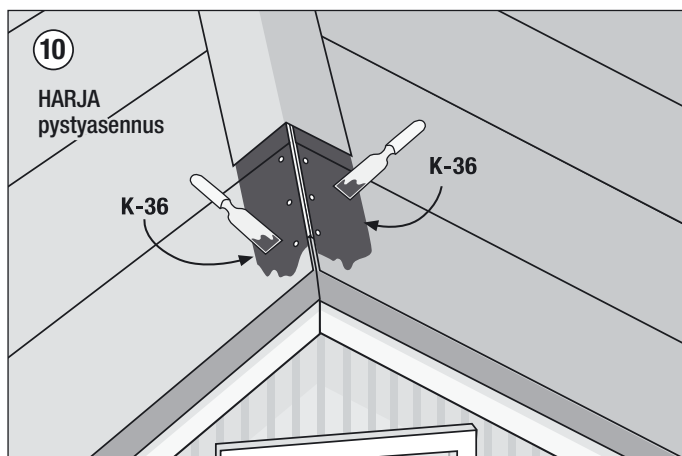
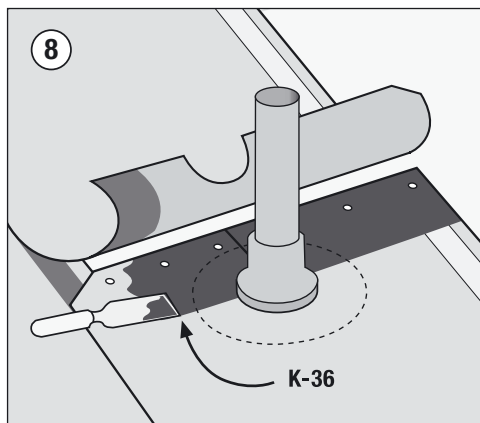
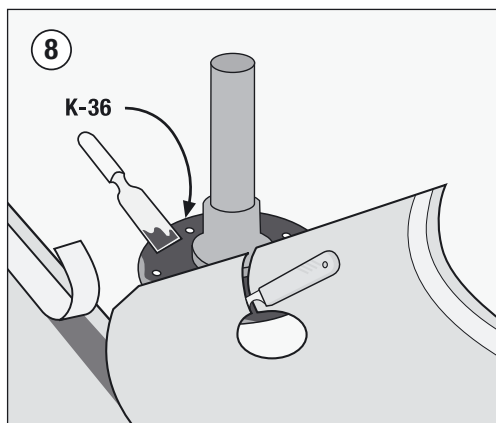


## 6 VAIHTOEHTOJA PÄÄTYRÄYSTÄÄN TEKOON



## 7 YLÖSNOSTON LEIKKAUSKAAVIO





## VAAKA-ASENNUS

